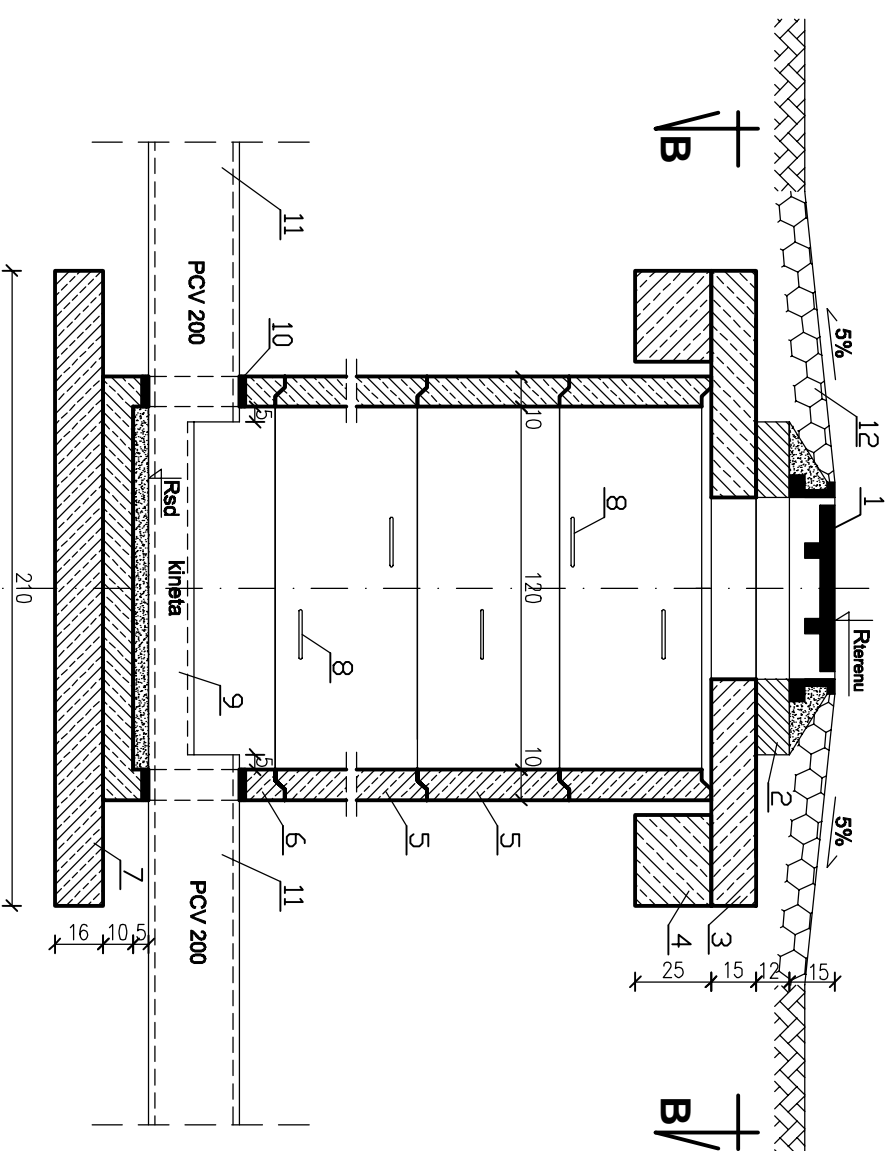
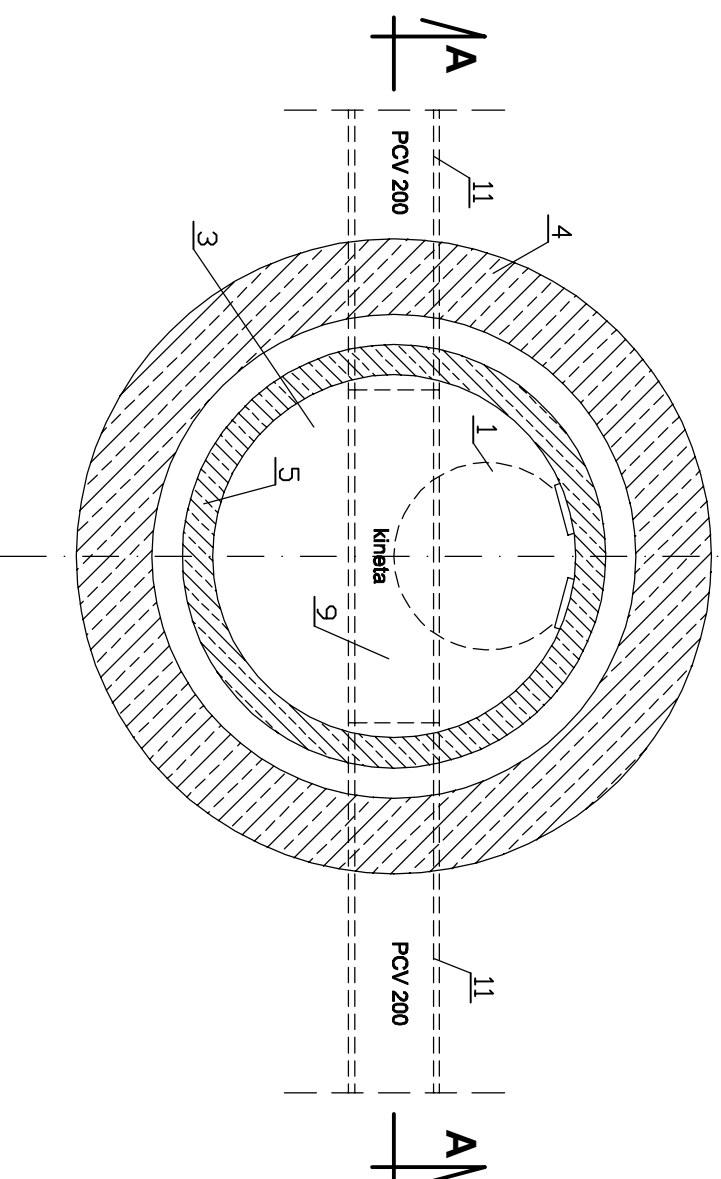


# STUDNIA Z KRĘGÓW NA KANALE SANIT. GRAWITACYJNYM skala 1:25

## A - A



## B - B



### OZNACZENIA:

1. Właz żeliwny klasy D400 śr. 60cm
2. Podmurówka (pod właz) z cegły kanalizac. lub podłoże z bet. C20/25
3. Płyta pokrywowa z otworem typ PO o śr. zew. 178cm, grub. 15cm
4. Pierścień żelbetowy odciążający o śr. wew. 146cm, grub. 25cm
5. Kręgi żelbetowe o śr. wew. 120cm, wysokości 50cm
6. Krąg żelbetowy o śr. wew. 120cm, wysokości 50cm z dnem oraz z otworami na rurę przewodową kanalizacyjną
7. Płyta pokrywowa (fundamentowa) pełna typ PP śr. 210 cm, grub. 16 cm
8. Stopnie wiazowe żelwne montowane co 30cm
9. Kineta na dole studni wykonana poprzez wycięcie rury przewodowej kanalizacyjnej do połowy jej wysokości
10. Szczelne przejście przez ścianę kręgów
11. Rura przewodowa kanalizacyjna z PCV 200 typ "S" (SDR 34) - SN 8
12. Nawierzchnia istniejąca - rodzaj zgodny ze stanem istniejącym

### Uwaga :

wszystkie elementy betonowe zaizolować od zewnątrz 2 x abizolem

<b>USŁUGI PROJEKTOWE - Jerzy Zawadzki 18-100 Łąpy ul. Długa 10</b> tel. 602 236 419 e-mail: jerzyzawadzki13@wp.pl		
<b>TEMAT :</b> PROGRAM FUNKCJONALNO UŻYTKOWY		
<b>OBIEKT :</b> kanalizacja sanitarna		
<b>ADRES bud.:</b> Łupianka Stara i Płonka Kozły gmina Łąpy		
<b>INWESTOR :</b> ZWIK Sp. z o.o. w Łapach		<b>SKALA</b> 1:25
<b>NAZWA RYSUNKU :</b> studnia z kręgów na kanale sanitarnym grawitacyjnym		
<b>PROJEKTANT</b> mgr inż. Jerzy Zawadzki upr. w specj. sieci i inst. sanit. nr BI / 372 / 89		Nr rys. 6
<b>WSPÓŁPRACA</b> mgr inż. Iwona Bukłaho upr. w specj. instal. w zakresie sieci, instal. nr PDL01377/POOS/13		DATA 07.12.2015.
PODPIS		PODPIS