

- LEGENDA -

— OB. OBJĘTE PRZEBUDOWĄ I ROZBUDOWĄ

SPIS OBIEKTÓW

- (14) PUNKT ZRZUTU Z CZYSZCZENIA KANALIZACJI
- (18) RODZIELNIA ENERGETYCZNA
- (3) POMPOWIA ŚCIEGÓW SIAROWYCH
- (5) BUDYNEK STOPNIASKOWNIKÓW
- (40) PUNKT ZLEWNY (W BUD. STOPNIASKOWNIKÓW)
- (40A) KOPORYNTRYFIKACJI
- (40B) KOPORYNTRYFIKACJI
- (29) OSADNIKI WYTORNE
- (13) POMPOWIA ŚCIEGÓW OCZYSZCZONYCH
- (16) POMPOWIA WIELOFUNKCYJNA
- (17) POMPOWIA OSADÓW
- (19) ZBIORNIK OSADÓW
- (20) WIEŻA ZAKŁĘSZCZANIA I ODWADNIANIA (Z HIGIENIZACJĄ Ciepła)
- (21) STACJA PRZ.
- (22) ZBIORNIK RETENCYJNY (W OKRESIE DESZCZYÓW NAWALNYCH)
- (28) KOPORA STABILIZACJI TLENOWEJ OSADÓW
- (23) BUDYNEK SOCJALNO ADMINISTRACYJNY
- (27) STACJA TRANSFORMATOROWA
- (27) STACJA Dmuchaw (DO STABILIZACJI TLENOWEJ I NITRYFIKACJI)
- (30) SKŁADOWISKO AWARYJNE OSADÓW
- (46) SUSZARNIA OSADÓW
- (11) KANAŁ ŚCIEGÓW OCZYSZCZONYCH
- (8) BIEPELITR
- BUDYNEK WARSZTATOWY

3R zasila obiekty: 1,3,5,25

27R zasila obiekty: 7,16,27,28,22,31,10,6

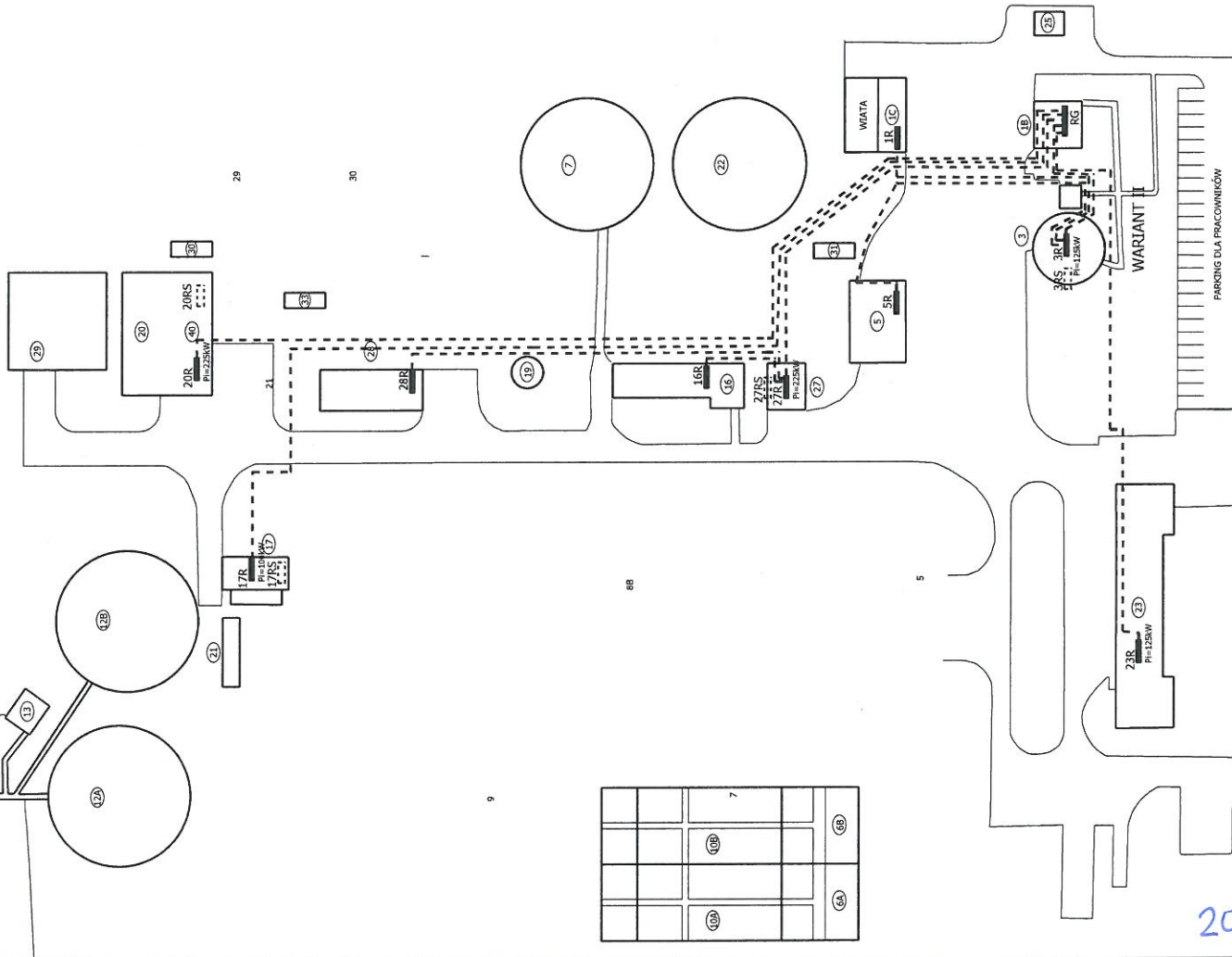
20R zasila obiekty: 19,33,30,40,20,29

17R zasila obiekty: 12,13,17,21

23R zasila obiekty: 23 i pompy głębinowe

W SPISIE OBIEKTÓW: 1. WZROSTAJĄCY SIĘ WZROSTAJĄCY

Społeczni, Włoc



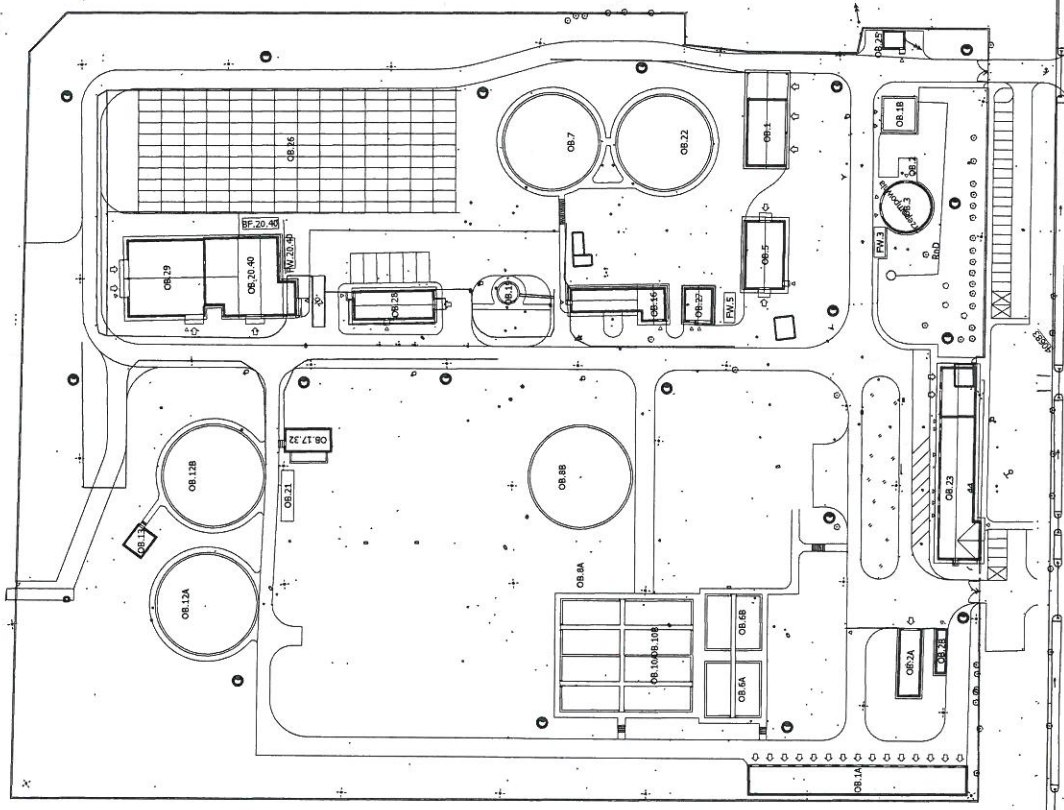
Projektował	Inż. S. Klimczak	z
Opracował	Nazwisko	Popis
2015-09-09		

Rozmieszczenie rozdzielnic elektrycznych
Planu tras głównych kabli zasilających

Przebudowa oczyszczalni ścieków w Łapach
Instalacje elektryczne i AKPIA

Oznaczenia

- Latarnia oświetleniowa h=8m P = 250W



Ind. obrotowe: 1500 obr./min
Upr. nat. do projektowania: 05
Wzrost: 1,70 m, Ciężar ciała: 70 kg
Sędziwa: 40777777

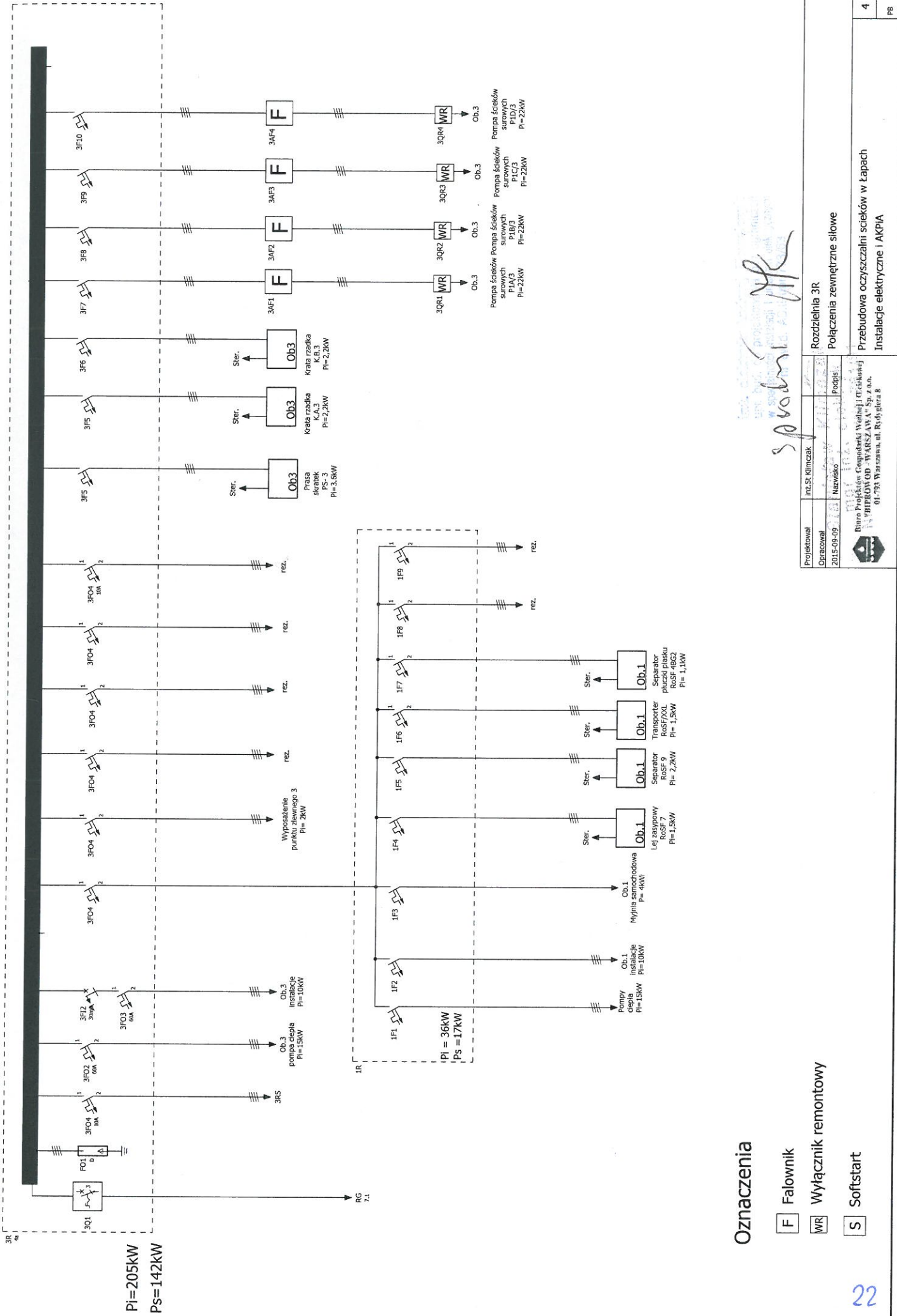
Prof. inż. Sławomir Wójcik
Napisano: 2015-09-09

Projektował: inż. Sławomir Wójcik
Sprawdził: inż. Sławomir Wójcik
Data: 2015-09-09

Plan oświetlenia terenu

Przebudowa oczyszczalni ścieków w Łapach	
Instalacje elektryczne i AKPIA	
3.a	PB

3R zasila obiekty: 1,3,5,25



Pi=205kW
Ps=142kW

Oznaczenia

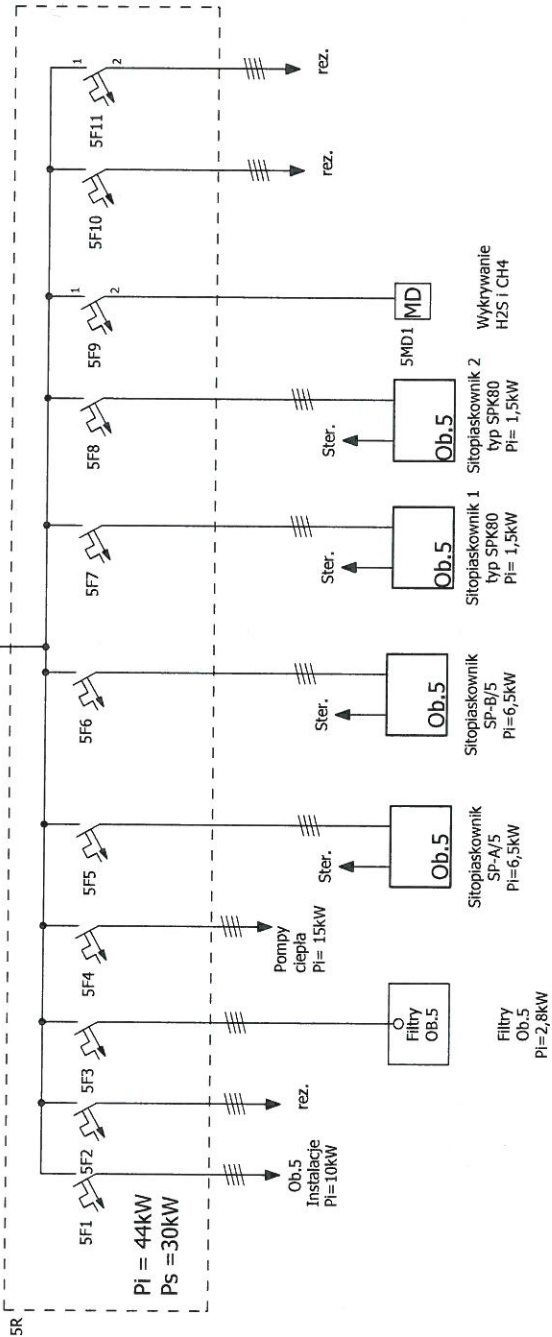
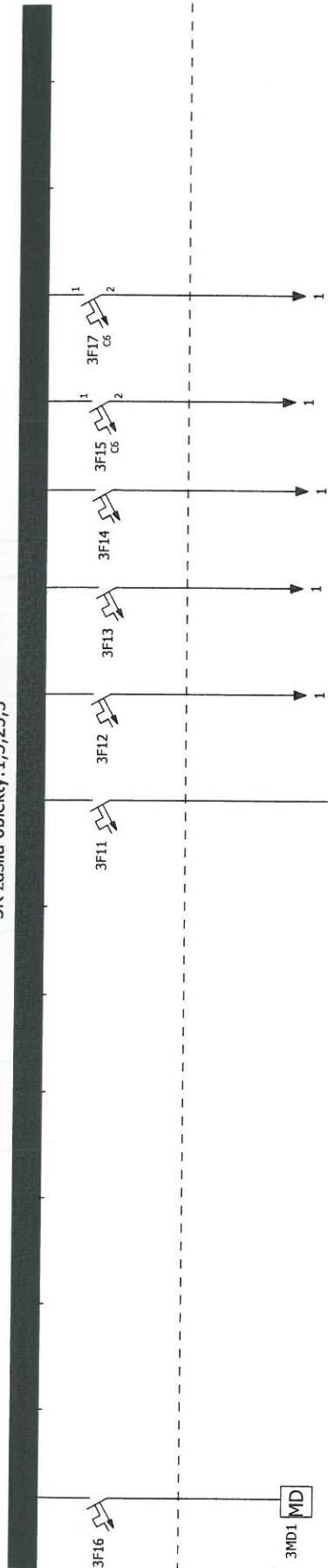
- F** Falownik
- WR** Wyłącznik remontowy
- S** Softstart

Spółdzielnia

Projektował Gpracował	Inst. St. Klimczak	2015-09-09	Nazwisko	Podpis
Rozdzielnia 3R Połączenia zewnętrzne siłowe				
Przebudowa oczyszczalni ścieków w Łapach Instalacje elektryczne i AKPIA				
Biuro Projektów Inżynierskich i IT - ciekawej WYBRODOK WARSZAWA Sp. z o.o. 01-783 Warszawa, ul. Rydygiera 8				4
				PB

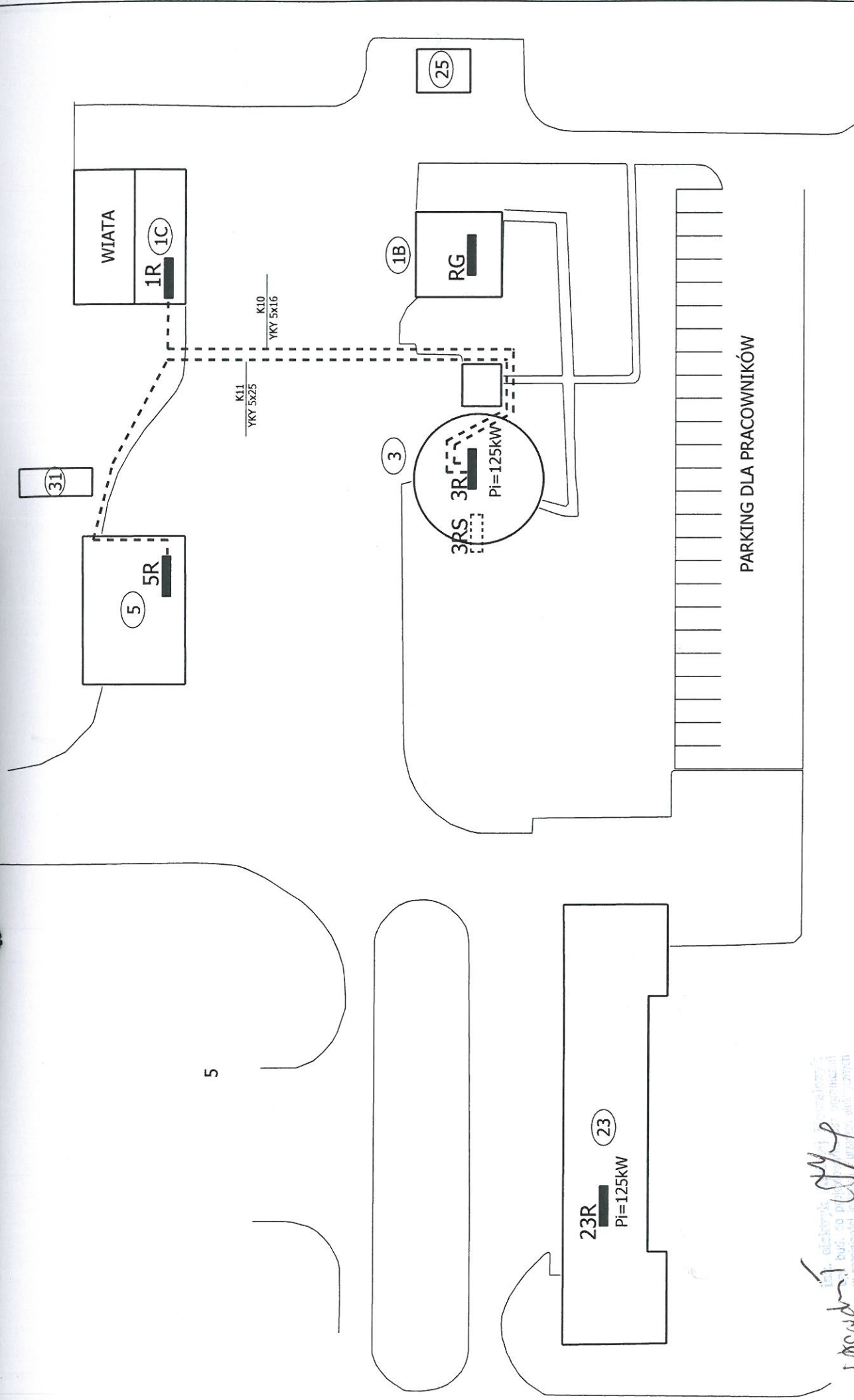
3R
4.1

3R zasila objekty: 1,3,25,5



specjalist
 Inż. Stanisław Klimczak
 mgr inż. elektryk
 Nr upr. bud. Wz-761/91
 Nr upraw. w spec. bud. 7/2011
 Nr upraw. w spec. bud. 7/2011
 Nr upraw. w spec. bud. 7/2011

Projektował	Inż. Stanisław Klimczak	11/11/2014
Opracował	mgr inż. elektryk Nr upr. bud. Wz-761/91	
2015-08-03	Nazwisko	Podpis
Rozdzielnia 3R		
Połączenia zewnętrzne siłowe		4a
Przebudowa oczyszczalni ścieków w Łapach		
Instalacje elektryczne i AKPIA		PB

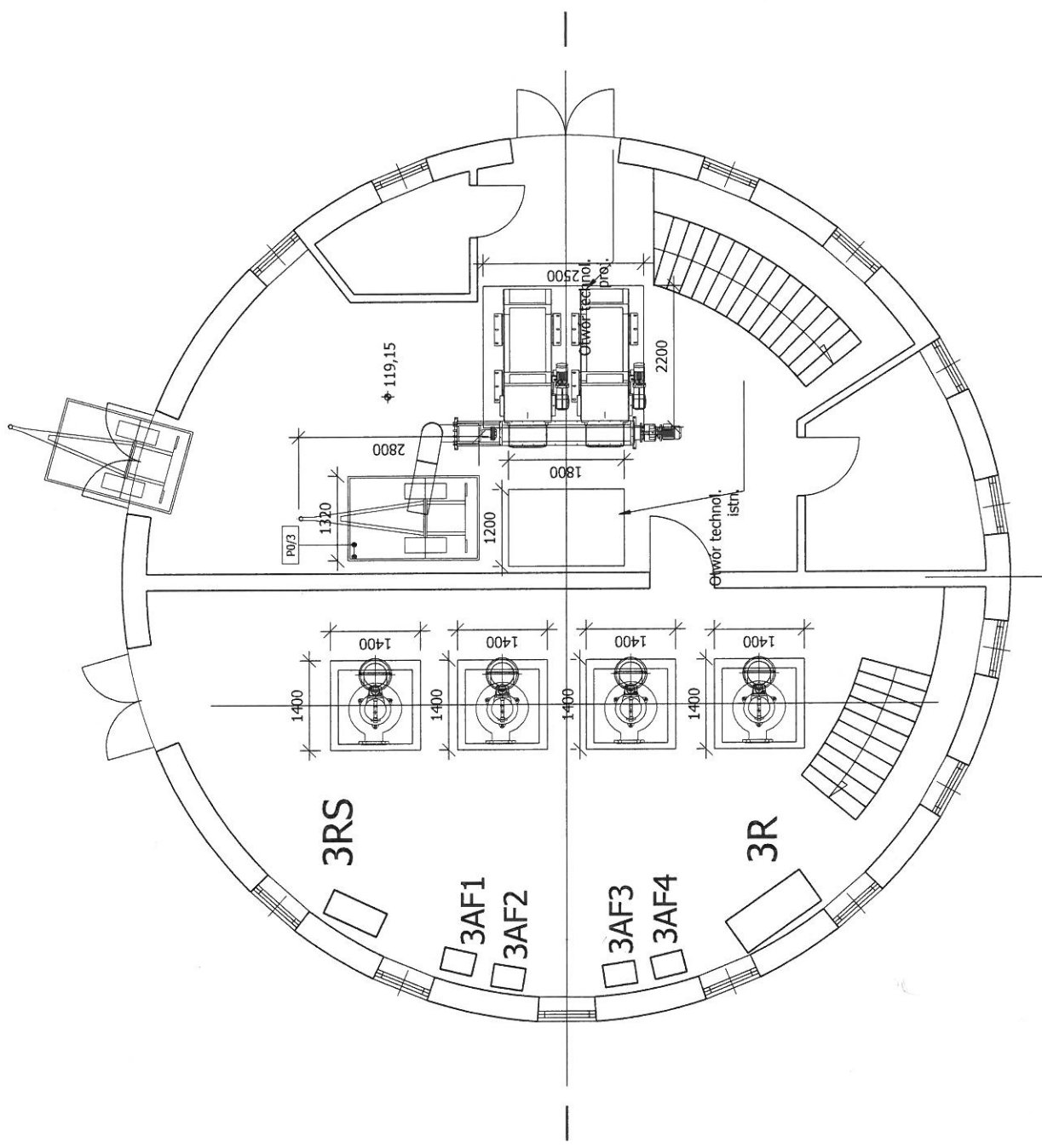


Projektował	Inż. Stanisław Klimczak	Biurowy	
Opracował	Inż. Stanisław Klimczak	Biurowy	
2015-07-21	Nazwisko	Podpis	
Plan połączeń zewnętrznych rozdzielnic 3R		5	
Przebudowa oczyszczalni ścieków w Łapach		PB	
Instalacje elektryczne i AKPiA			

Biurowy Projektów Gospodarki Wodnej i Ciepłowniczej
 "BIPROWOD - WARSZAWA" Sp. z o.o.
 01-793 Warszawa, ul. Rydygiera 8



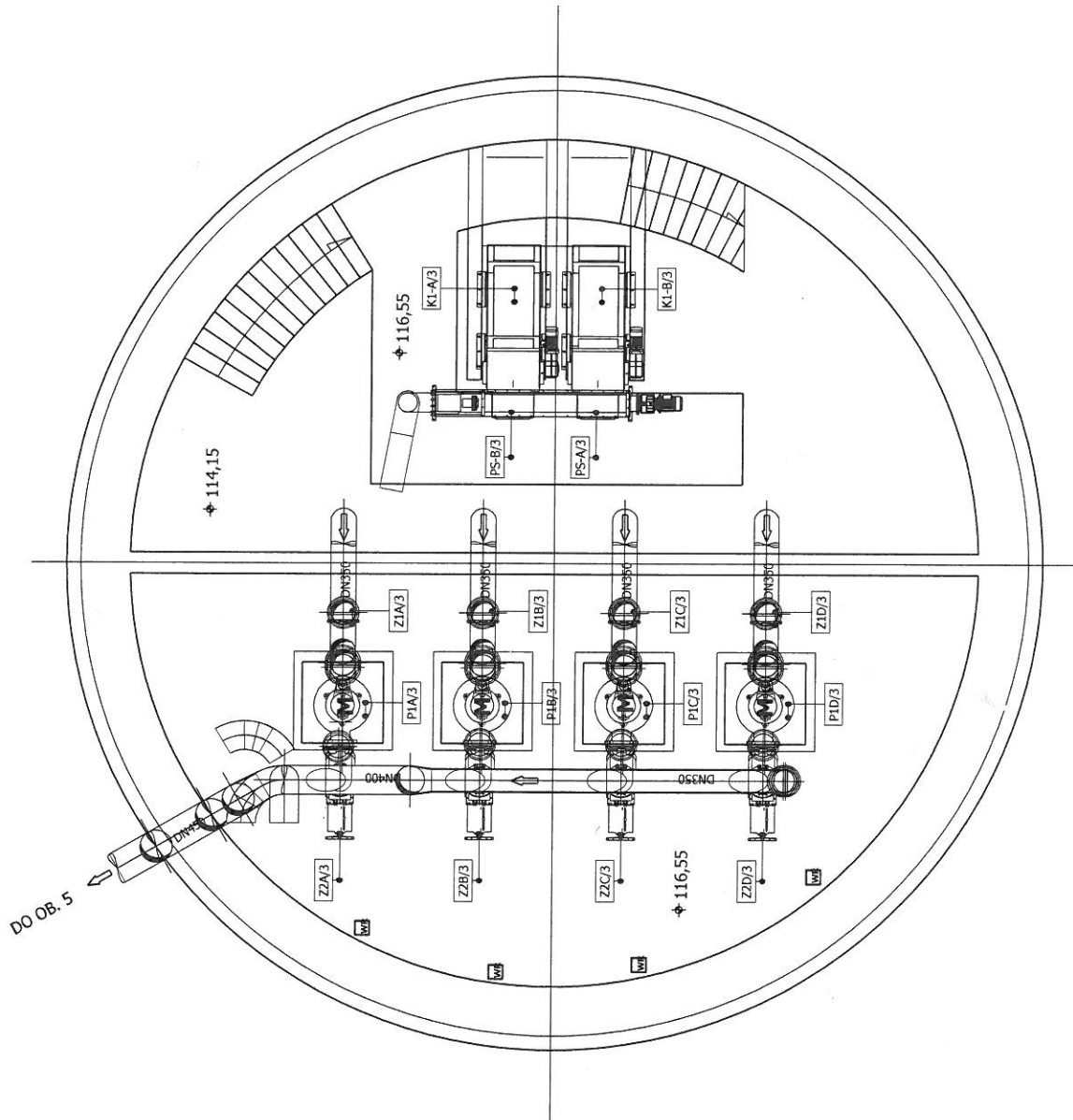
0 1 2 3 4 5 6 7 8 9 10 12



Oznaczenia

- Rozdzielnia
- AF Falownik
- WR Wyłącznik remontowy

Projektował	inż. S. Klimczak	Obiekt Ob. 3
Opracował	Nazwisko	Rozmieszczenie urządzeń, Poziom 119
2015-09-09	Podpis	
Biuro Projektów Gospodarki Wodnej i Technicznej "BIPROWOD - WARSZAWA" Sp. z o.o. 01-793 Warszawa, ul. Rydygiera 8		
		6
		PB

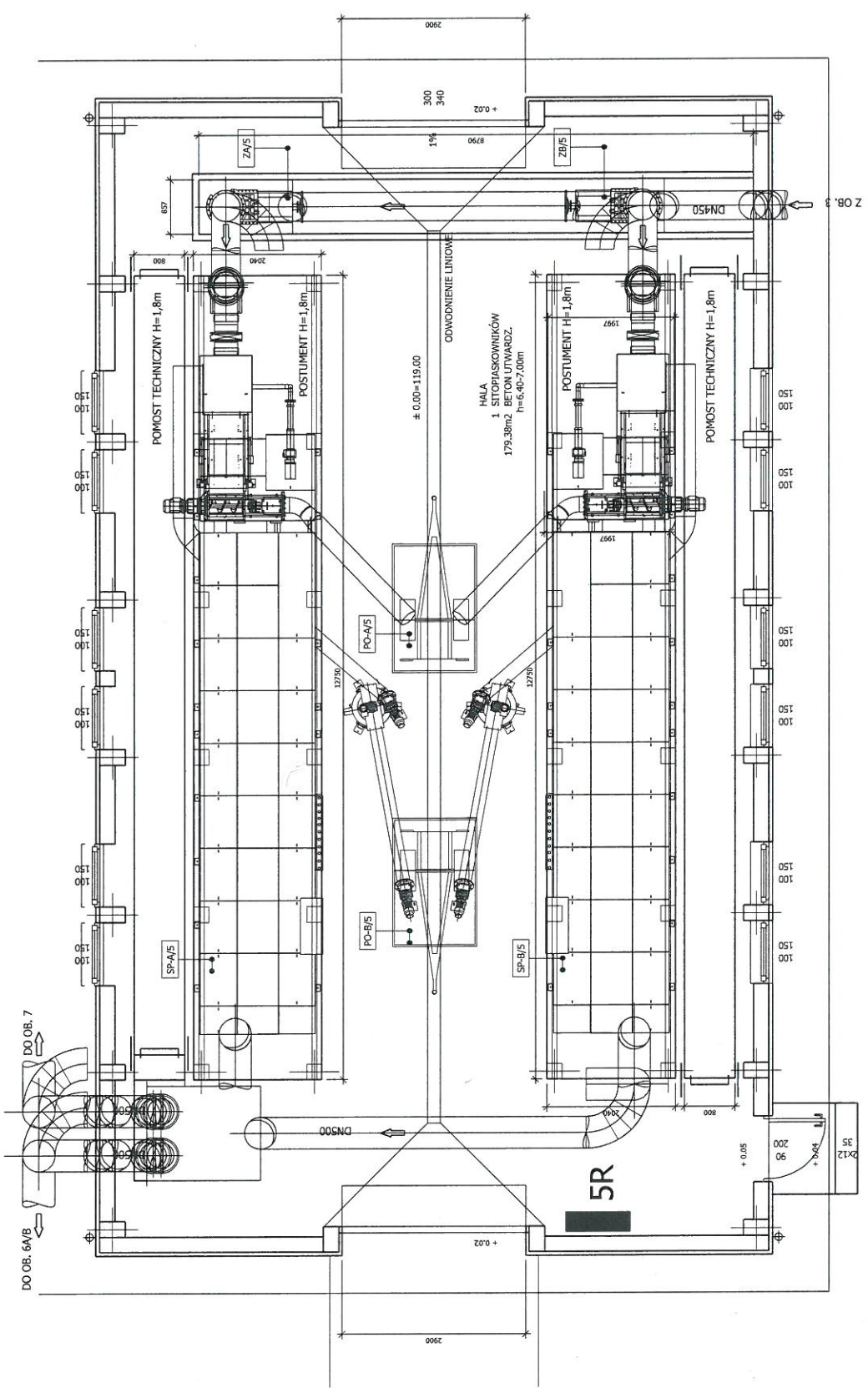


CAPIELOW KIMCZAK
 Projektowa i Inżynierska
 Pracownia
 2015-09-23
 Nazwisko: Podpis

Obiekt Ob.3
 Rozmieszczenie urządzeń, Poziom 114

Przebudowa oczyszczalni ścieków w Łapach
 Instalacje elektryczne i AKPIA

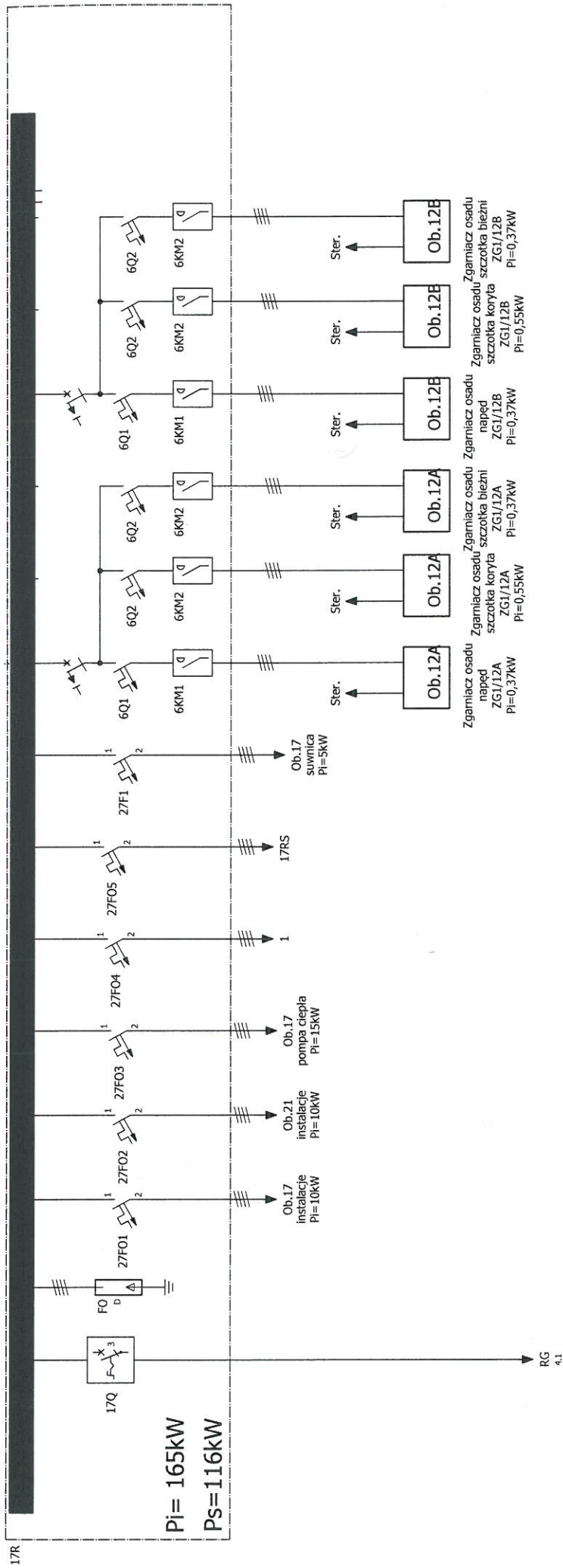
Biuro Projektów Ciepota i Wody i Elektroenergetyki
 "BIEPOWOD" - WARSZAWA Sp. z o.o.
 01-793 Warszawa, ul. Rydygiera 8



projekt

Projektował	inż. S. Klimczak	Objekt Ob. 5	
Opracował	inż. S. Klimczak	Rozmieszczenie urządzeń.	
2015-09-09	Nazwisko	Podpis	
Biuro Projektów Gospodarki Wodnej i Focikawodowej BIPROWOD - WARSZAWA S.p. z o.o. 01-793 Warszawa, ul. Rydygiera 8			
			6b
			PB

17R zasila obiekty: 12,13,17,21



Oznaczenia

F Falownik

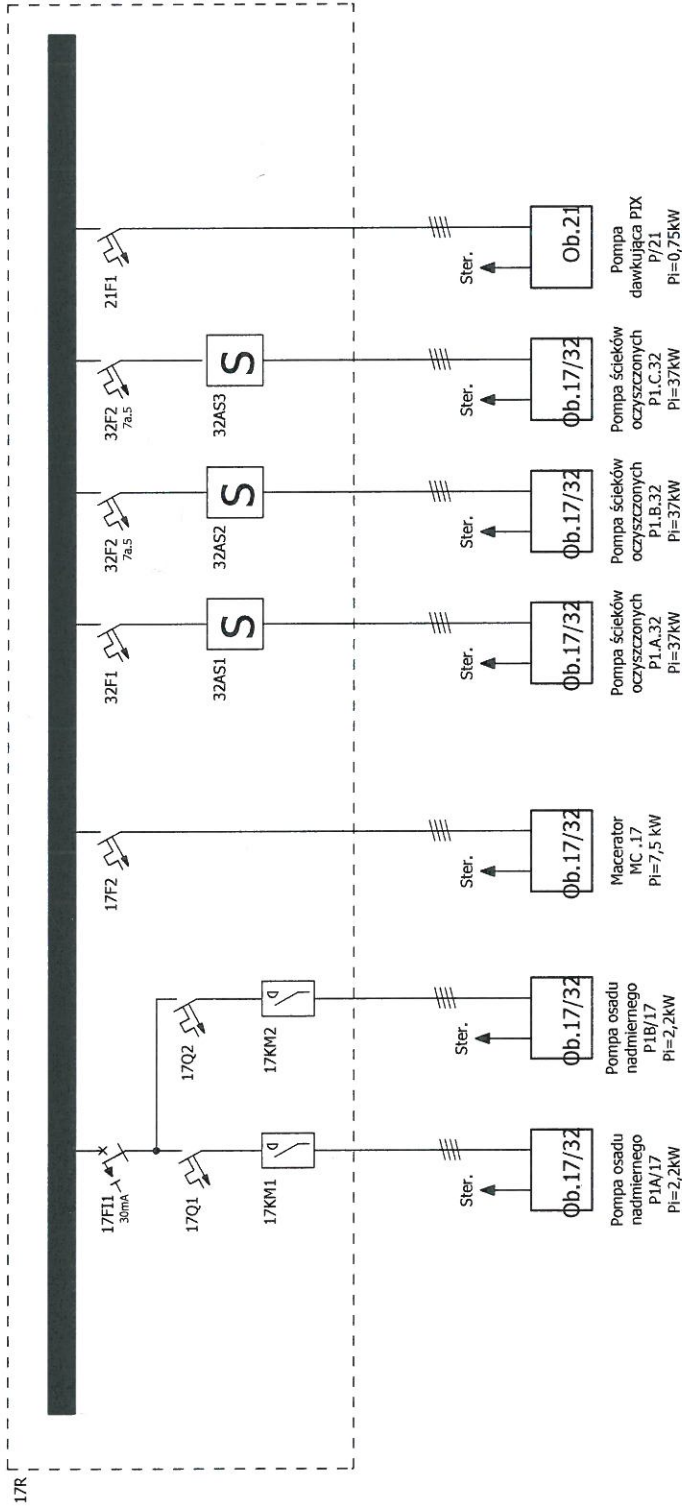
WR Wyłącznik remontowy

S Softstart

Projektował	Inż. Stanisław Klimczak / <i>S.Klimczak</i>
Opracował	mgr inż. elektryk / <i>M. Szwed</i> Nr upr. bud. Wz-761/91
2015-08-03	Nazwisko / <i>Szwed</i>
	Podpis / <i>M. Szwed</i>

Biurowo Projektów Gospodarki Wodnej i Ciepłowniczej
"BIPROWOD - WARSZAWA" Sp. z o.o.
 01-793 Warszawa, ul. Rydygiera 8

Rozdzielnia 17R	7
Połączenia zewnętrzne siłowe	
Przebudowa oczyszczalni ścieków w Łapach	
Instalacje elektryczne i AKPIA	PB



Projektował	Inż. Stanisław Klimczak	Rozdzielnia 17R	7a
	<p><i>Stanisław Klimczak</i></p> <p>mgr inż. 018300179</p> <p>ul. Włocławska 102-103/101</p>		
Opracował	<p><i>Włocławska</i></p> <p>mgr inż. 018300179</p> <p>ul. Włocławska 102-103/101</p>	Przebudowa oczyszczalni ścieków w Łapach	PB
2015-07-21	Nazwisko	Instalacje elektryczne i AKPIA	

Biuro Projektów Gospodarki Wodnej i Ciekikowej
 "BIPROWOD - WARSZAWA" Sp. z o.o.
 01-793 Warszawa, ul. Rydygiera 8

