

Oznaczenia

- P Punkt pomiarowy
- W Wyłącznik remontowy
- Trasa kablowa

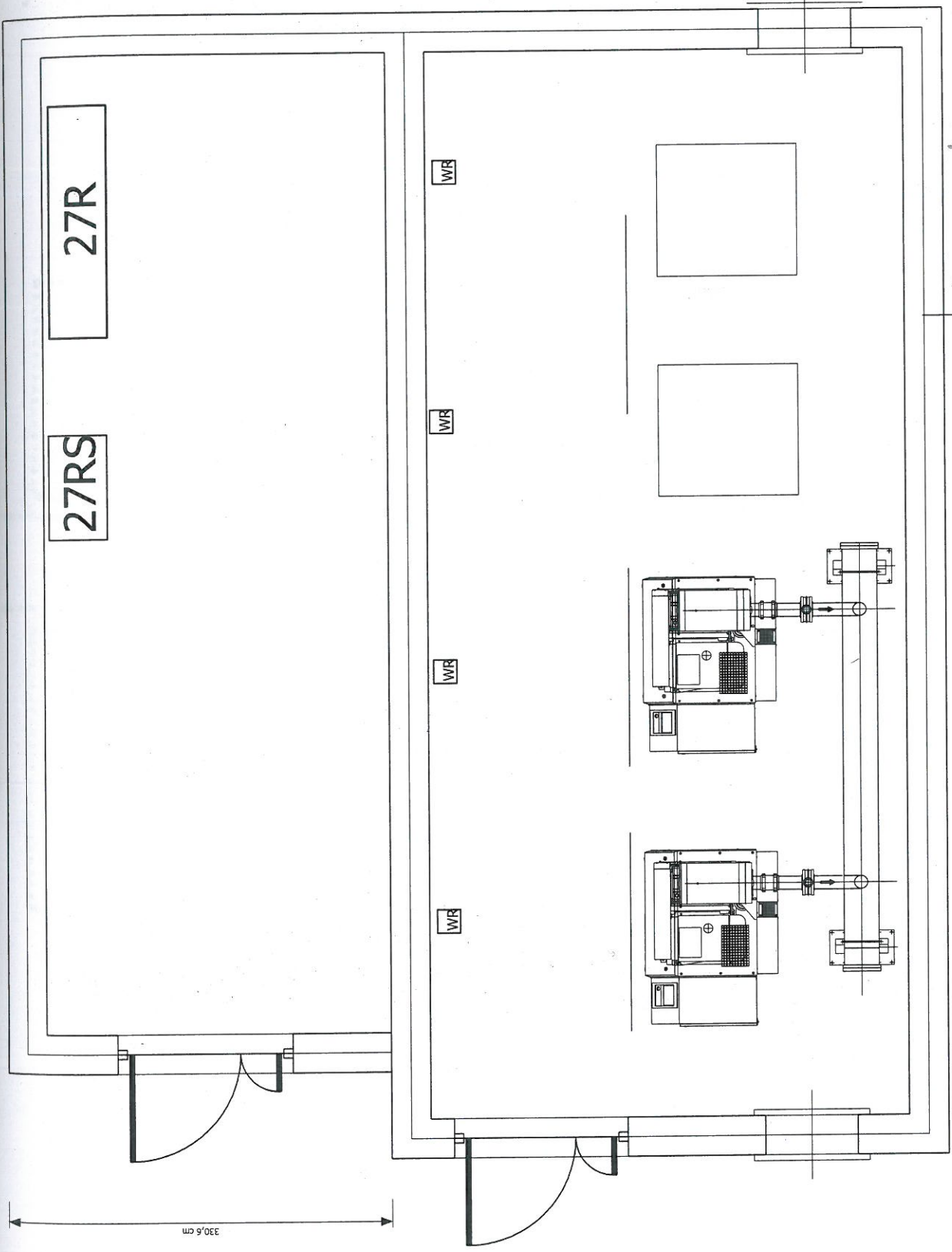
Spacelnik

Plan połączeń zewnętrznych rozdzielni 27R

| | |
|------------------------------------------------------------------------|------------------------|
| Projektował | inż. Sławomir Kłimczak |
| Opracował | inż. Sławomir Kłimczak |
| 2015-09-09 | Nazwisko, Imię, Data |
| | |
| BIPRON OD - WARSZAWA A.S.P. s.o.o. 01-793 Warszawa, ul. Rydygiera 8 | |

Przebudowa oczyszczalni ścieków w łapach
Instalacje elektryczne i AKPIA

0 1 2 3 4 5 6 7 8 9 10 11 12 13



Spółni

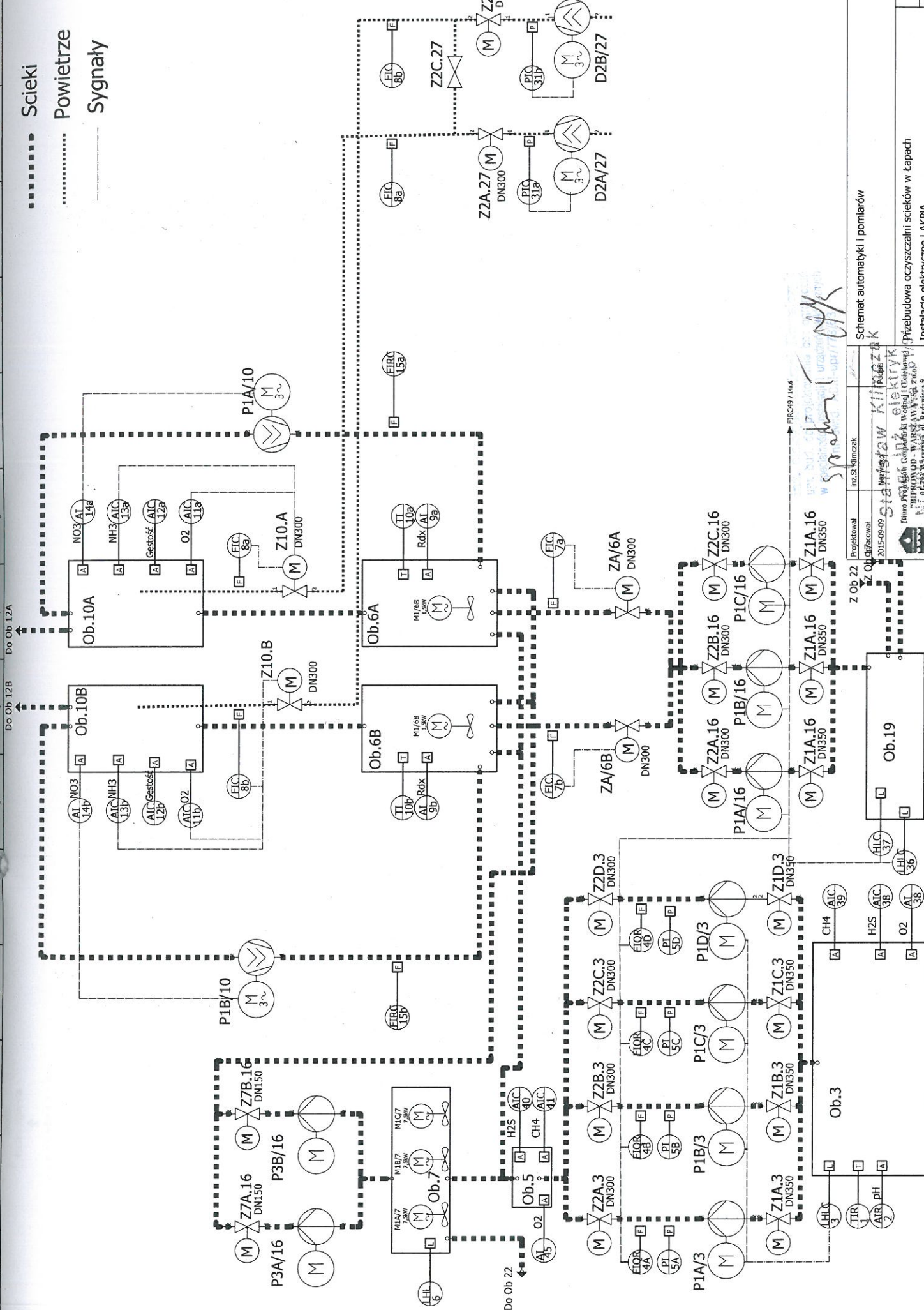
Projektował: Inż. S. Klimczak
 Opracował: Inż. S. Klimczak
 2015-09-09
 Nazwisko: Klimczak
 Imię: Sławomir
 Adres: ul. Rydygiera 8

Plan połączeń zewnętrznych rozdzielni 27R

Przebudowa oczyszczalni ścieków w Łapach
 Instalacje elektryczne i AKPIA

13a
 PB

- - - - - Słeki
 Powietrze
 - - - - - Sygnały



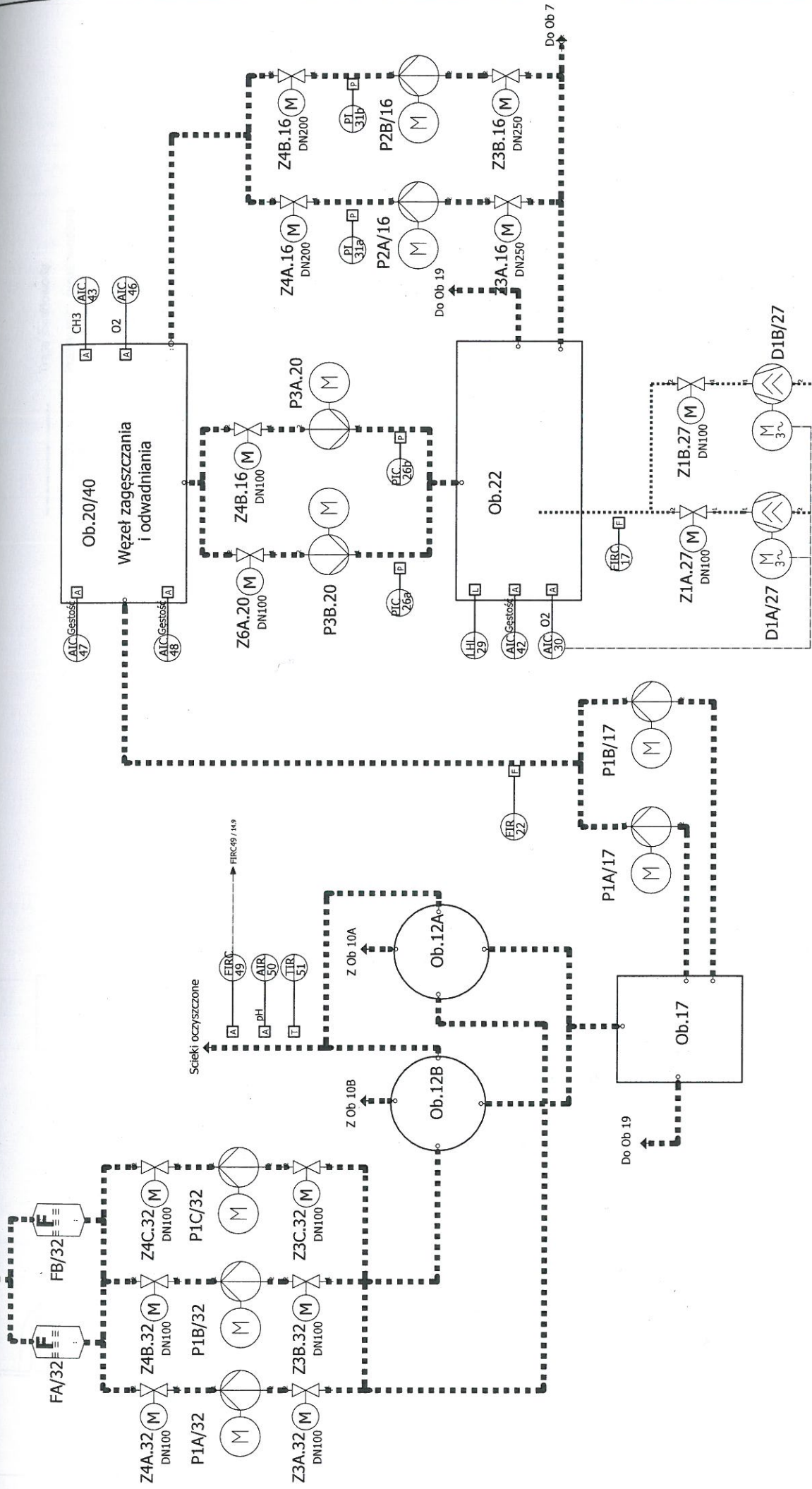
Schemat automatyki i pomiarów

Projektant: inż. S. Klimczak
 Data: 2015-09-09
 Wykonawca: **Stalowa Kopalnia**

Biuro Projektów i Usług Inżynierskich
 "BIP" OD - WARSZAWA, ul. Rydygiera 8
 01-147 Warszawa, tel. Rydygiera 8

Przebudowa oczyszczalni ścieków w Łapach
Instalacje elektryczne i AKPIA

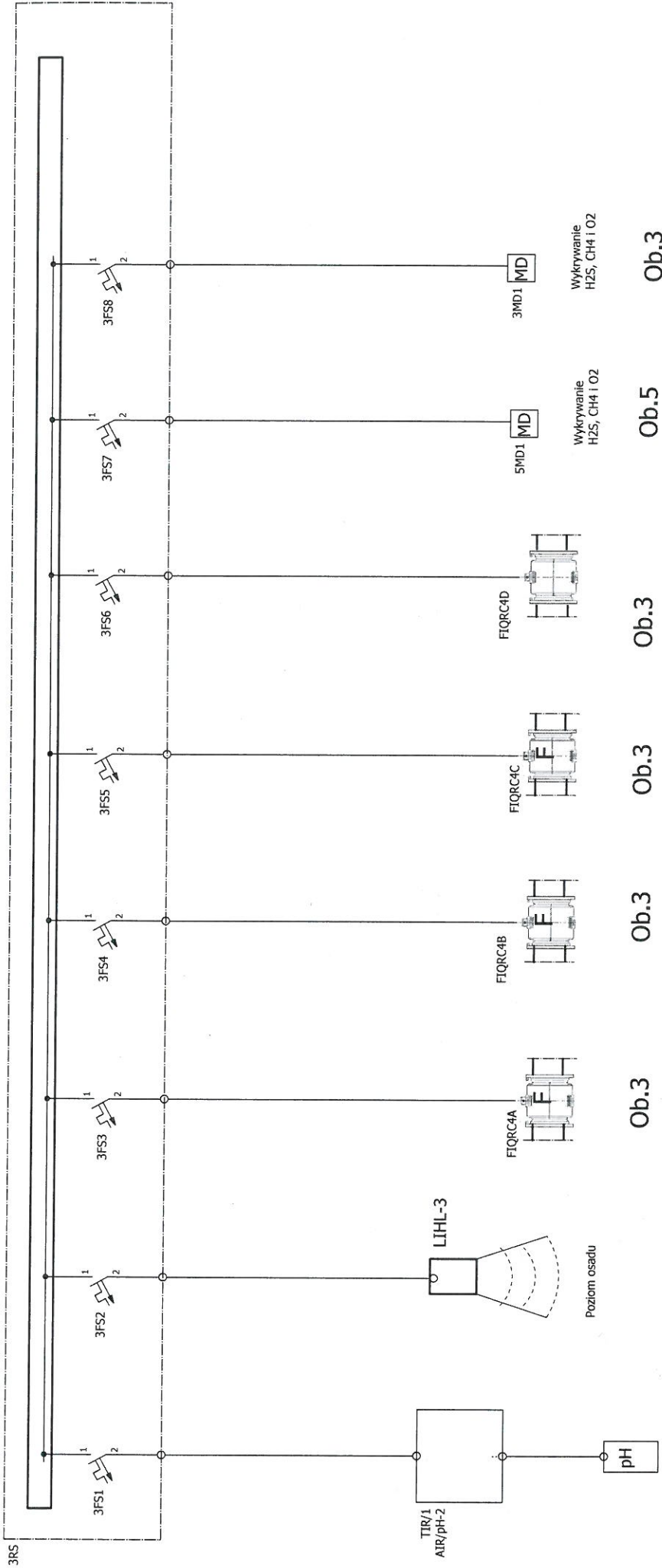
Woda technologiczna



Spodobał mi się
W. S. K.
 W. S. K. Projektant
 W. S. K. Projektant

| | | | | |
|------------|-----------------------|---------------------|------------------------------------------|--|
| Projektant | inż. S. Klimczak | M. H. | Schemat automatyki i pomiarów | |
| Opracował | inż. S. Klimczak | M. H. | Przebudowa oczyszczalni ścieków w Łapach | |
| 2015-09-09 | Nazwisko: S. Klimczak | Podpis: S. Klimczak | Instalacje elektryczne i AKPIA | |

3R zasila obiekty: 1,3,5,25



Ob3

Ob.3

Projektował

Inż. Stanisław Klimczak

człdek

Opracował

Stanisław Klimczak

101/Inż. Elektryk

2015-08-27

Nazwisko

Podpis

Biurowo Projektów Gospodarki Wodnej i Ciepłowniczej
 "BIPROWOD - WARSZAWA" Sp. z o.o.
 01-793 Warszawa, ul. Rydygiera 8

Szafa sterownicza 3RS

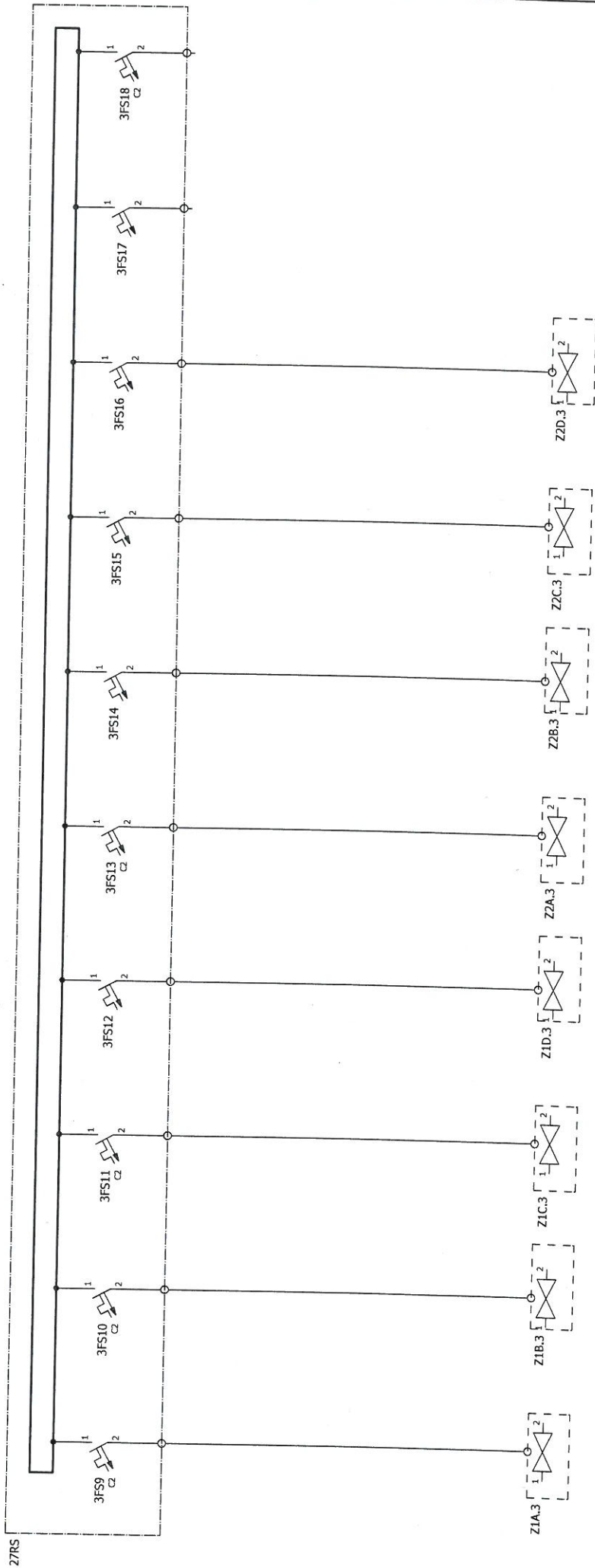
Pomiary Połączenia zewnętrzne

Przebudowa oczyszczalni ścieków w Łapach


Instalacje elektryczne i AKPIA

17

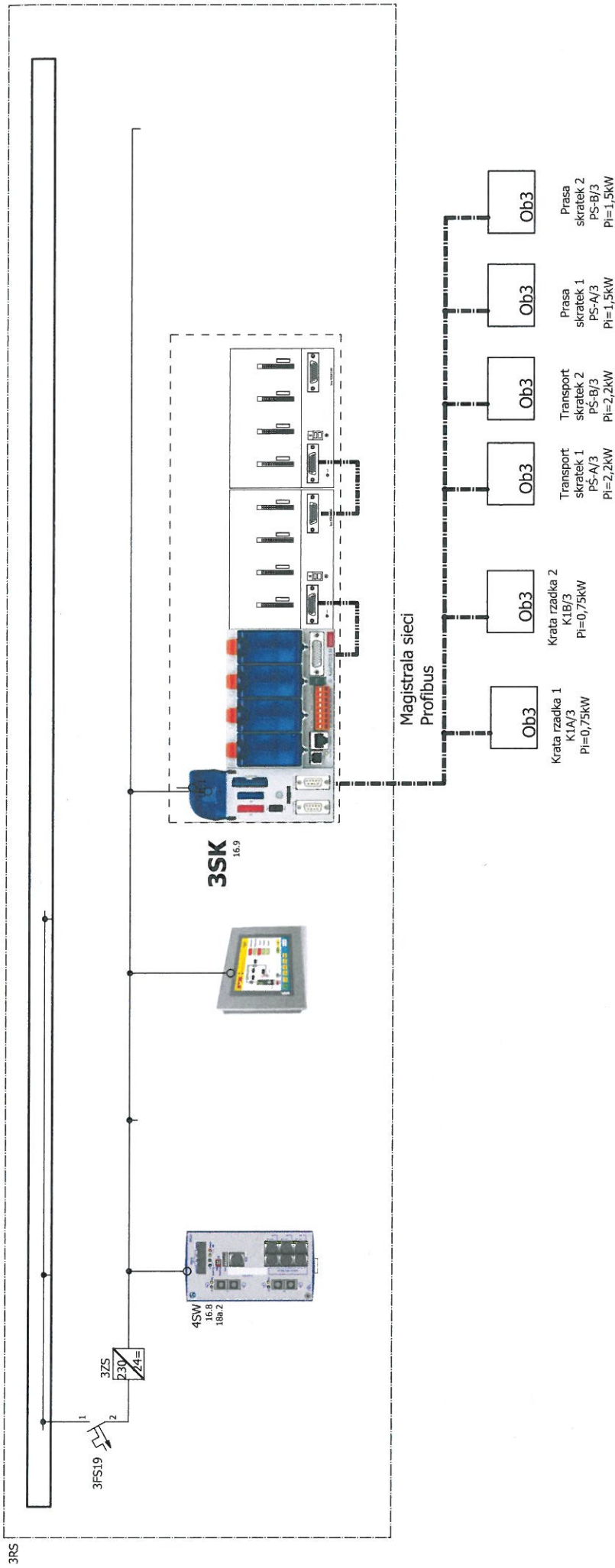
PB



Ob.3 Ob.3 Ob.3 Ob.3 Ob.3 Ob.3 Ob.3 Ob.3 Ob.3 Ob.3

| | | | | |
|-------------|-----------------------------|-----------------------------------------------------------------------------------------------------------------------------------------------------------------------------------------------------------------|------------------------------------------|-----|
| Projektował | Inż. Stanisław Klimczak |  Biuro Projektów Gospodarki Wodnej i Ciepłowniczej "BIPROWOD - WARSZAWA" Sp. z o.o. 01-793 Warszawa, ul. Rydygiera 8 | Szafa sterownicza 3RS | 17a |
| Opracował | mgr inż. Stanisław Klimczak | | Połączenia zewnętrzne | |
| 2015-07-21 | Nazwisko | Podpis | Przebudowa oczyszczalni ścieków w Łapach | PB |


3R zasila obiekty: 1,3,5,25



3RS

inż. elektryk Andrzej Kowalczyk
 um. bud. o projekowaniu br. upraw. 1000
 w specjalności: instalacje i urządzenia elektryczne
 ul. Piłsudskiego 100, 01-650 Warszawa, tel. 22 638 17 76
 www.kowalczyk.com.pl

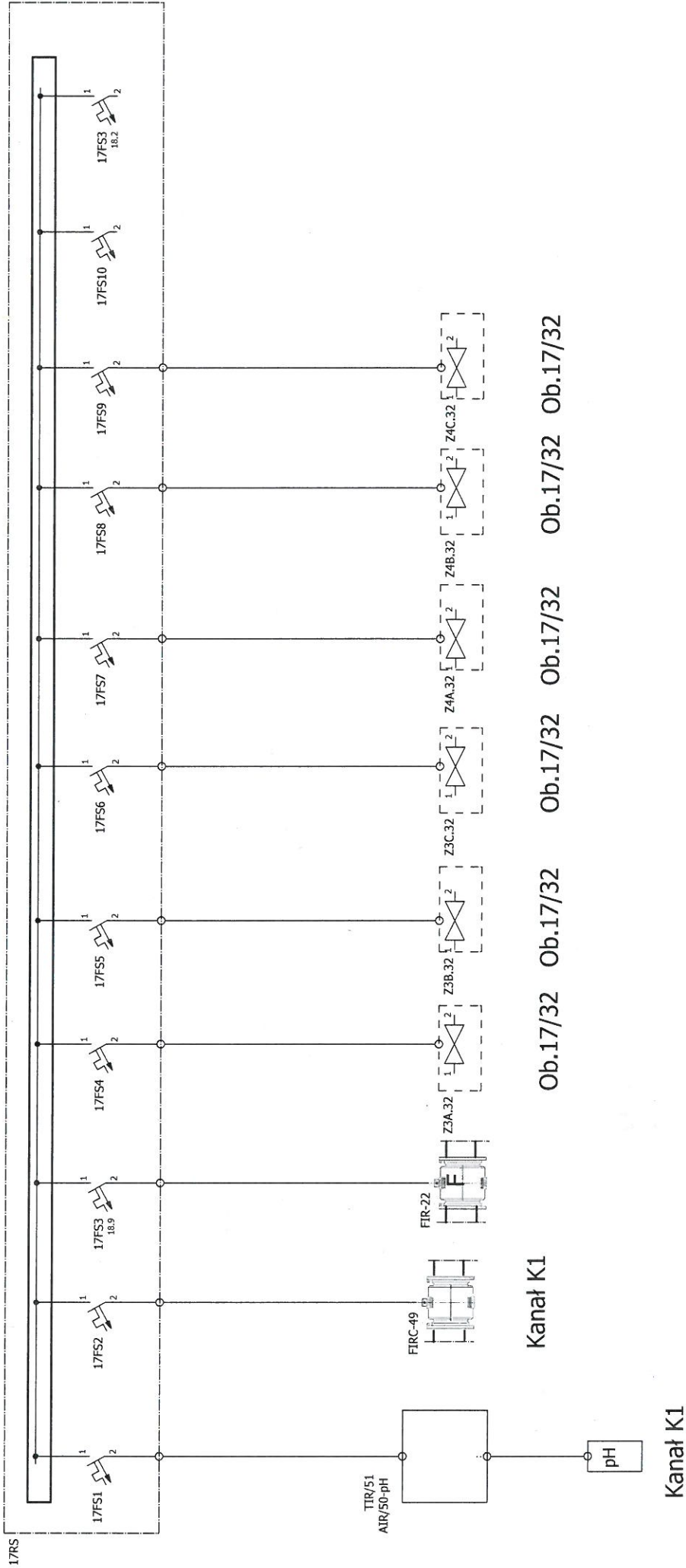
| | | |
|-------------|----------------------------------------------------------------------------------|--------|
| Projektował | Inż. Stanisław Klipczak | Podpis |
| Opracował | Stanisław Klipczak mgr inż. elektryk ul. Piłsudskiego 100, Warszawa-701/91 | Podpis |
| 2015-07-21 | Nazwisko | |


 Biuro Projektów Gospodarki Wodnej i Œciekowej
 "BIPROWOD - WARSZAWA" Sp. z o.o.
 01-793 Warszawa, ul. Rydygiera 8

Szafa sterownicza 3RS
 Pomiary Połączenia zewnętrzne
 Przebudowa oczyszczalni ścieków w Łapach
 Instalacje elektryczne i AKPIA

17b

PB



Kanał K1

Ob.17/32 Ob.17/32 Ob.17/32 Ob.17/32 Ob.17/32 Ob.17/32 Ob.17/32 Ob.17/32 Ob.17/32 Ob.17/32 Ob.17/32 Ob.17/32

Kanał K1

Spis treści
 17R zasila obiekty: 12,13,17,21
 01-793 Warszawa, ul. Rydygiera 8

| | | | |
|-------------|-------------------------|---------------------------------------------------------------------------------------------------------------------------------------|----|
| Projektował | Inż. Stanisław Klimczak | Szafa sterownicza 17RS Pomiary Połączenia zewnętrzne Przebudowa oczyszczalni ścieków w Łapach Instalacje elektryczne i AKPiA | 18 |
| Opracował | | | |
| 2015-09-07 | Nazwisko | | PB |