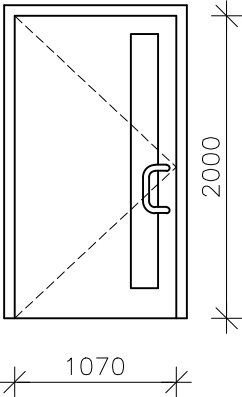
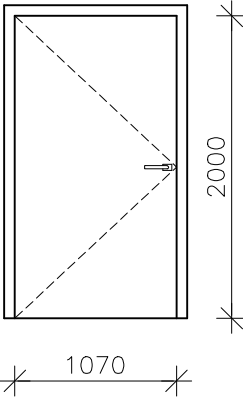
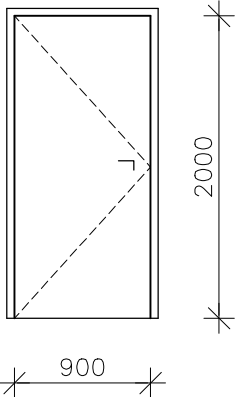



WYKAZ ŚLUSARKI I STOLARKI DRZWIOWEJ

rodzaj wyrobu	DRZWI ZEWNĘTRZNE, SZKŁONE SZKŁEM MIN. P2 ALUMINIOWE, LAKIEROWANE PROSZKOWO W KOL. POMARAŃCZOWYM RAL 2003	DRZWI WEWNĘTRZNE, ALUMINIOWE, GŁADKIE LAKIEROWANE PROSZKOWO W KOLORZE RAL 7024	DRZWI WEWNĘTRZNE P-POŻ. EI 30min. - PEŁNE, PŁYTOWE, GŁADKIE MALOWANE PROSZKOWO W KOLORZE RAL 7024			
przykładowy dostawca						
oznaczenie na rys.	D1	D2	Dp1			
szkic skala 1:50						
wymiary w świetle ościeżnicy	So	1070	1070	900		
	Ho	2000	2000	2000		
zewnetrzne wym. ościeżnicy	Sz	1210	1210	1020		
	Hz	2070	2070	2120		
określenie skrzydeł	lewe	prawe	lewe	prawe	lewe	prawe
ilosc (szt.)	-	1	1	-	-	1
razem sztuk	1		1		1	
uwagi	Zainstalować samozamykacz,		Zainstalować samozamykacz,			

UWAGI:

PRZED ZŁOŻENIEM ZAMÓWIENIA WYMIARY NALEŻY SPRAWDZIĆ NA BUDOWIE

WSZELKIE WĄTPLIWOŚCI WYJAŚNIAĆ Z NADZOREM AUTORSKIM

REW.	DATA	OPIS	PROJ.	SPR.
		AUTORSKA PRACOWNIA PROJEKTOWANIA ARCHITEKTONICZNEGO	mgr inż. arch. Paweł Wróblewski 01-114 Warszawa, ul. Okocimska 3m.138 05-080 Izabelin, Hornówek, ul. Wirzosa 8 tel: 22 722 66 72, 502 339 661	
INWESTOR				
ZWIK SP. Z O.O. 18-100 ŁĄPY, UL. PŁONKOWSKA 44				
INWESTYCJA				
ROZBUDOWA STACJI WODOCIĄGOWEJ W PŁONCE STRUMIANCE PŁONKA-STRUMIANKA, GM. ŁĄPY, POW. BIAŁOSTOCKI, WOJ. PODLASKIE POMPOWNIA STREFOWA- ŁĄPY UL. PŁONKOWSKA 44 DZ. EWID. NR 588/1, 588/2, OBREB ŁĄPY				
TREŚĆ				
PROJEKT BUDYNKU POMPOWNI STREFOWEJ WYKAZ STOLARKI I ŚLUSARKI DRZWIOWEJ				
PROJEKTOWAŁ	mgr inż. arch. Paweł Wróblewski Wg-10/98		branza ARCHITEKTURA	stadium PROJ.BUDOWLANY
OPRACOWAŁ	inż. arch. Martyna Wielgdek		Nr rys.	rew.
SPRAWDZIŁ	mgr inż. arch. Paweł Chmielewski Wg-37/01		data 07-2015	skala 1:50
			str.	nr

WSZELKIE PRAWA AUTORSKIE ZASTRZEŻONE © ALL RIGHTS RESERVED