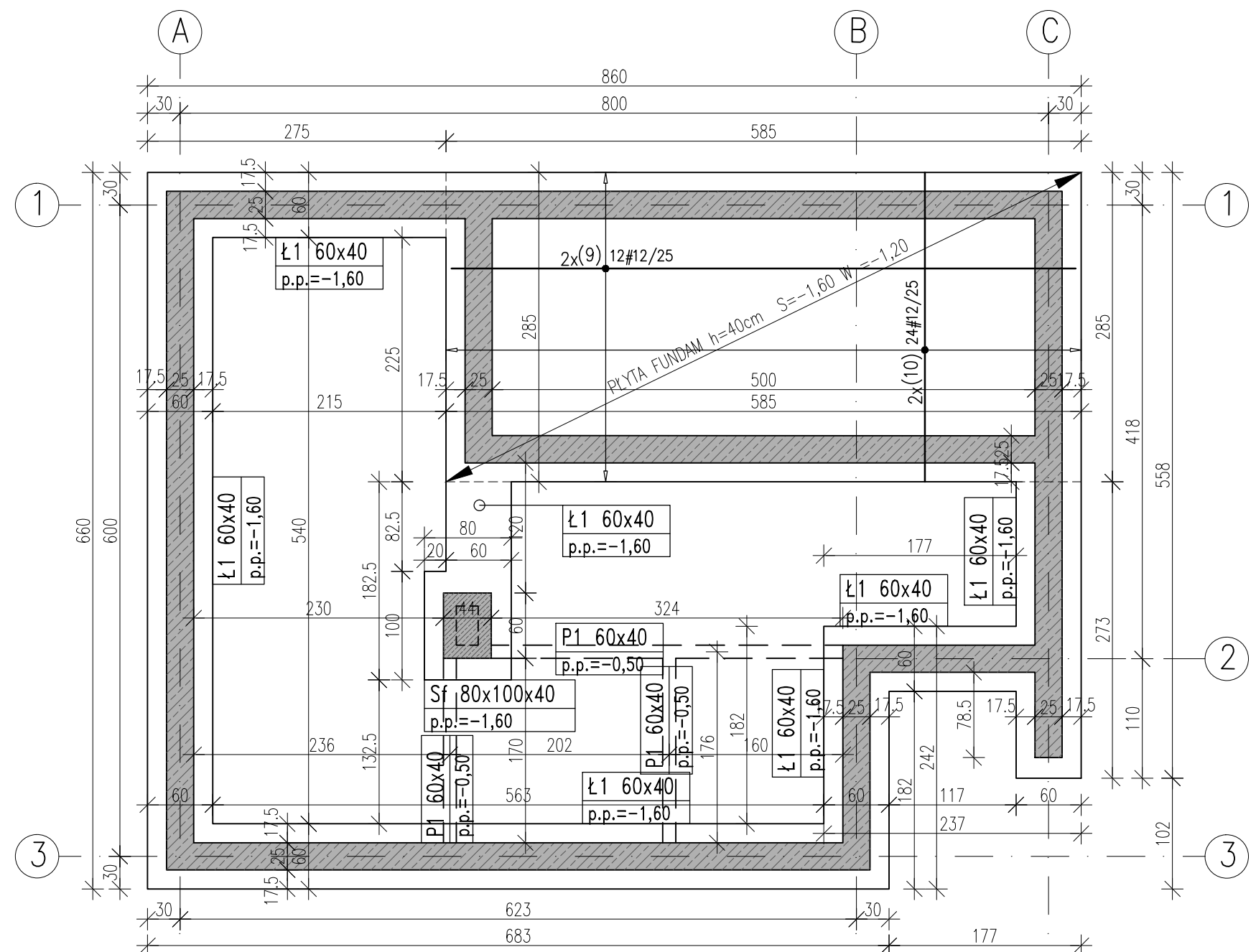


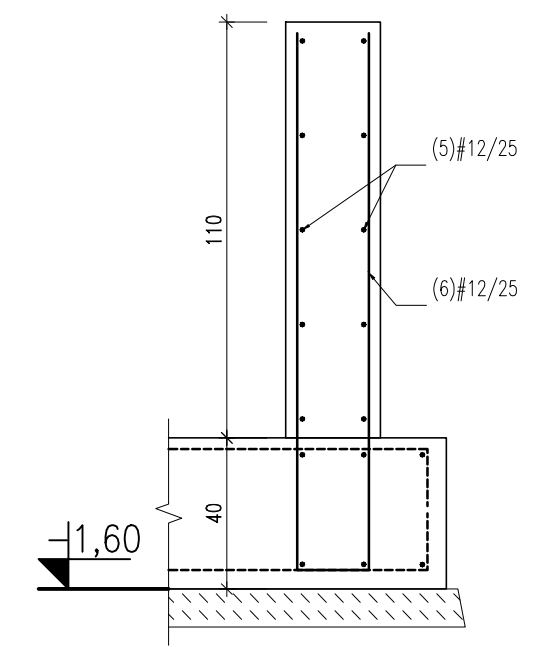
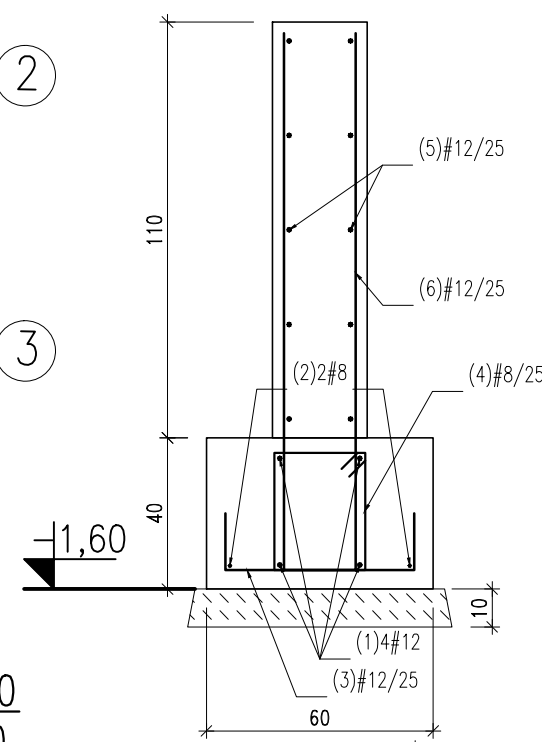
Nr	Ø [mm]	Klasa stali	Sztuk	Obiekt: FUNDAMENTY		Strona 1 z 1	
				Kształt [cm]	Długość [cm]	Ø	Dł. całkowita [m]
1	#12	AIII	4	2690	2690	8	107.6
2	#8	AIII	2	2690	2690	53.8	
3	#12	AIII	108	25	50	25	108
4	#8	AIII	108	6	25	32	126
5	#12	AIII	10	3641	3641	364.1	
6	#12	AIII	146	19	142	30.3	442.38
7	#12	AIII	8	15	74	15	104
8	#12	AIII	8	15	94	15	124
9	#12	AIII	24	15	575	15	605
10	#12	AIII	48	15	285	15	315
11	#8	AIII	27	6	18	30	108
12	#12	AIII	4	664	664	25.56	
Długość ogółem [m]						219.04	1362.28
Ciężar 1mb [kg]						0.395	0.888
Ciężar ogółem [kg]						87	1210
Ciężar wg klas stali [kg]						(AIII)	1297
Ciężar razem [kg]							1297



**A RZUT FUNDAMENTÓW  
RYS. SZALUNKOWY I ZBROJENIOWY 1:50**

**Ława Ł1 60x40  
1:20 l~26,90m**

**Zbroj. ścian fund.  
1:20 l~36,41m**

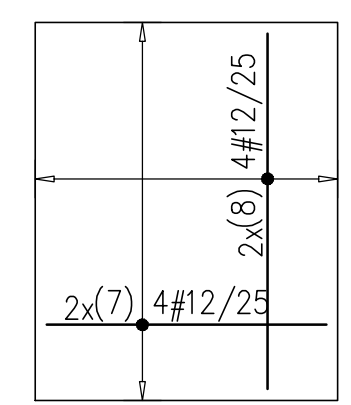
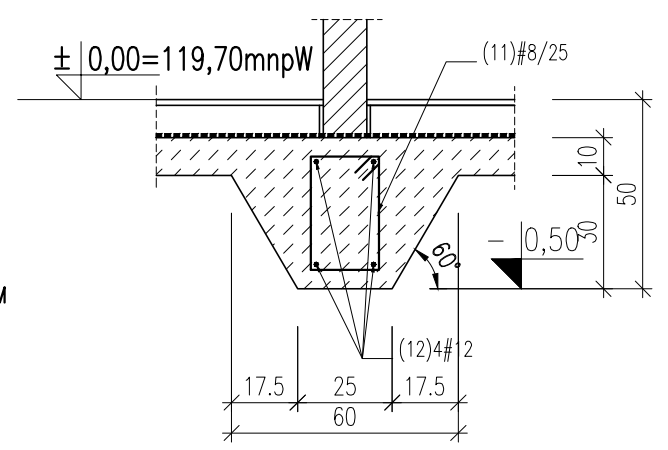


**Podwalina P1 25/60 x40  
1:20 l~6,64m**

**Sf 80x100x40  
1 szt. 1:20  
zbroj. górne i dolne**

BETON KONSTR: C25/30 (B30)  
STAL: A-III (RB500W) - OZN. #  
A-0 (StoS) - OZN. Ø  
OTULINA:  
2,5cm DO LICA PRĘTA ZBROJ. GŁ.

- UWAGI:**
- POWYŻSZY RYSUNEK ROZPATRYWAĆ WRAZ Z PROJEKTEM ARCHITEKTONICZNYM
  - ±0,00 WG PROJ ARCHIT.-POSADZKA BUD. TECHNOL.



REW.	DATA	OPIS	PROJ.	SPR.
		<b>AUTORSKA PRACOWNIA PROJEKTOWANIA ARCHITEKTONICZNEGO</b>		mgr inż. arch. Paweł Wróblewski 01-114 Warszawa, ul. Okocimska 3m. 138 05-080 Izabelin, Hornówek, ul. Wirzowska 8 tel: 22 222 66 72, 502 339 661
INWESTOR		ZWIK SP. Z O.O. 18-100 ŁAPY, UL. PŁONKOWSKA 44		
INWESTYCJA		ROZBUDOWA STACJI WODOCIĄGOWEJ W PŁONCE STRUMIANCE PŁONKA-STRUMIANKA, GM. ŁAPY, POW. BIAŁOSTOCKI, WOJ. PODLASKIE POMPOWIA STREFOWA- ŁAPY UL. PŁONKOWSKA 44 DZ. EWID. NR 588/1, 588/2, OBRĘB ŁAPY		
TREŚĆ		PROJEKT BUDYNKU POMPOWNI STREFOWEJ RZUT FUNDAMENTÓW, WYKAZ STALI ZBROJ.		
PROJEKTOWAŁ	mgr inż. Marcin Andrzejewski Wa-391/91	branza ARCHITEKTURA	stadium PROJ.BUDOWLANY	
OPRACOWAŁ	mgr inż. arch. Paweł Wróblewski	Nr rys. <b>K-01/PSK</b>	rew.	
SPRAWDZIŁ	mgr inż. arch. Paweł Chmielewski Wa-523/91	data 07-2015	skala 1:50	str. nr