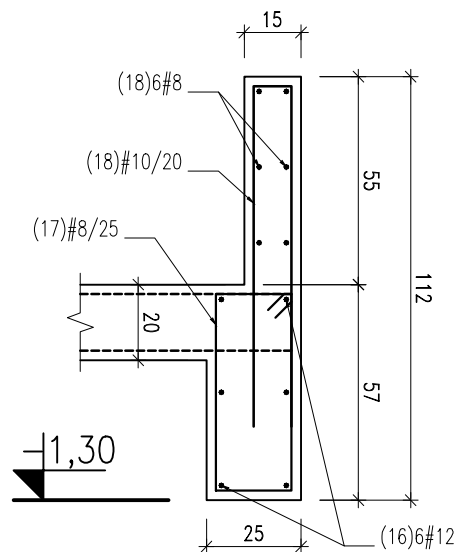


PŁYTA STROPODACHU
RYS. SZALUNKOWY I ZBROJENIOWY (zbroj. górne i dolne) 1:50

Detal atyki
1:20 l=29,0m



WYKAZ STALI ZBROJENIOWEJ

				Obiekt: PŁYTA STROPODACHU				
				Strona 1 z 1				
Nr	φ [mm]	Klasa stali	Sztuk	Kształt [cm]	Długość [cm]	Długość całkowita [m]		
						8	10	12
11	#12	AIII	84	620	620			520.8
12	#12	AIII	64	820	820			524.8
14	#12	AIII	66	15 60	135			89.1
15	#12	AIII	52	13 60	133			69.16
16	#12	AIII	6	2900	2900			174
17	#8	AIII	117	6 52 20	156	182.52		
18	#10	AIII	117	10 90	190		222.3	
19	#8	AIII	1	2900	2900	29		
Długość ogółem [m]					211.52	222.3	1377.86	
Ciężar 1mb [kg]					0.395	0.617	0.888	
Ciężar ogółem [kg]					83.6	137.2	1223.5	
Ciężar wg klas stali [kg]						(AIII)	1444.3	
Ciężar razem [kg]							1444.3	

BETON KONSTR: C25/30 (B30)
STAL: A-IIIIN (RB500W) – OZN. #
A-0 (St0S) – OZN. φ
OTULINA:
2,5cm DO LICA PRĘTA ZBROJ. GŁ.

UWAGI:

1. POWYŻSZY RYSUNEK ROZPATRYWAĆ WRAZ Z PROJEKTEM ARCHITEKTONICZNYM
2. ±0,00 WG PROJ ARCHIT.–POSADZKA BUD. TECHNOL.

REW.	DATA	OPIS	PROJ.	SPR.
INWESTOR		ZWIK SP. Z O.O. 18-100 ŁAPY, UL. PŁONKOWSKA 44	mgr inż. arch. Paweł Wróblewski 01-114 Warszawa, ul. Okocimska 3m. 138 05-080 Izabelin, Hornówek, ul. Wyrzowska 8 tel: 22 722 66 72, 502 339 661	
INWESTYCJA		ROZBUDOWA STACJI WODOCIĄGOWEJ W PŁONCE STRUMIANIE PŁONKA-STRUMIANKA, GM. ŁAPY, POW. BIAŁOSTOCKI, WOJ. PODLASKIE POMPOWIA STREFOWA- ŁAPY UL. PŁONKOWSKA 44 DZ. EWID. NR 588/1, 588/2, OBREB ŁAPY		
TREŚĆ		PROJEKT BUDYNKU POMPOWNI STREFOWEJ RZUT PŁYTY STROPODACHU, DETAL ATYKI, WYKAZ STALI ZBROJ.		
PROJEKTOWAŁ	mgr inż. Marcin Andrzejewski Wa-391/91	branza ARCHITEKTURA	stadium PROJ.BUDOWLANY	
OPRACOWAŁ	mgr inż. arch. Paweł Wróblewski	Nr rys. K-02/PSK		rew.
SPRAWDZIŁ	mgr inż. arch. Paweł Chmielewski Wa-523/91	data 07-2015	skala 1:50	str. nr