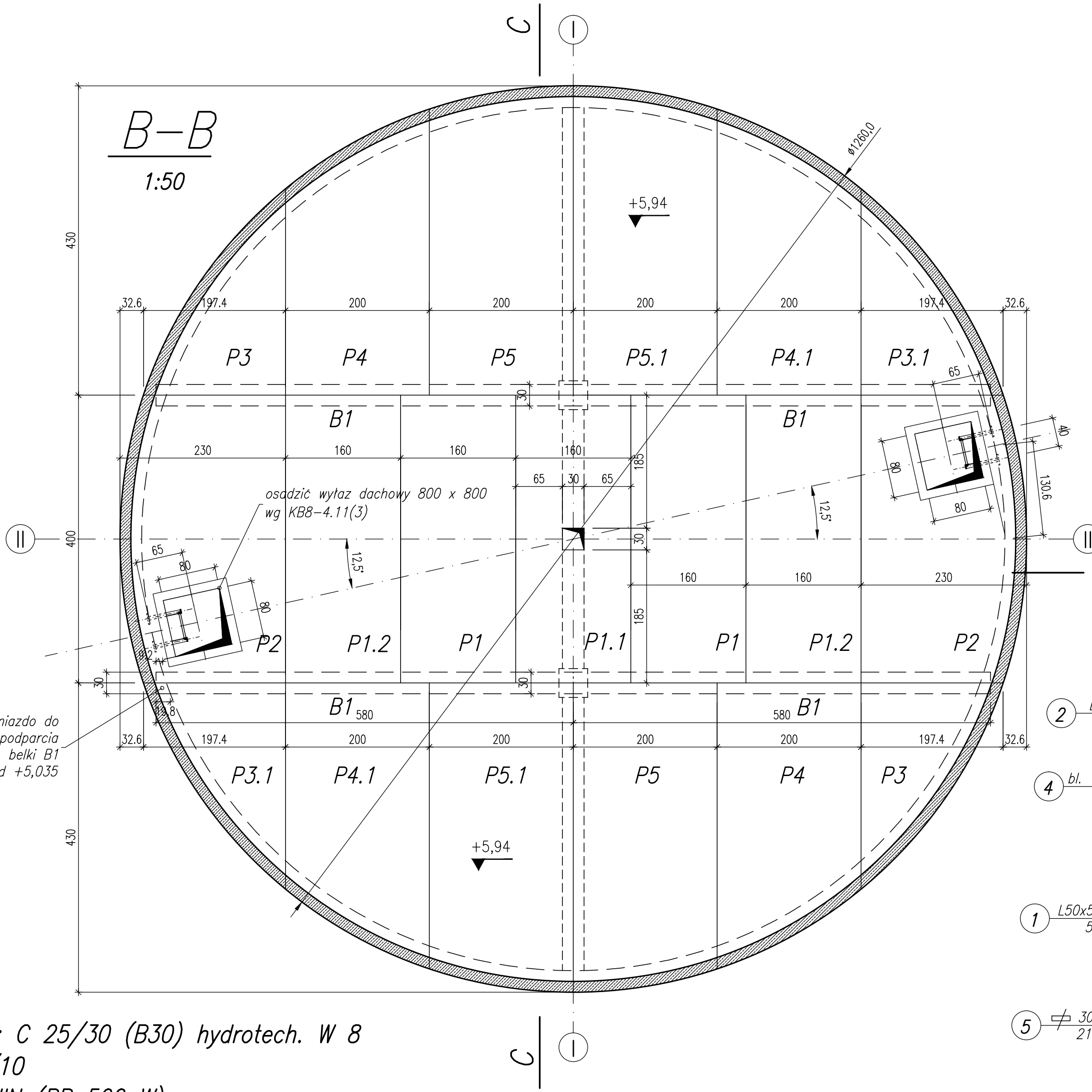
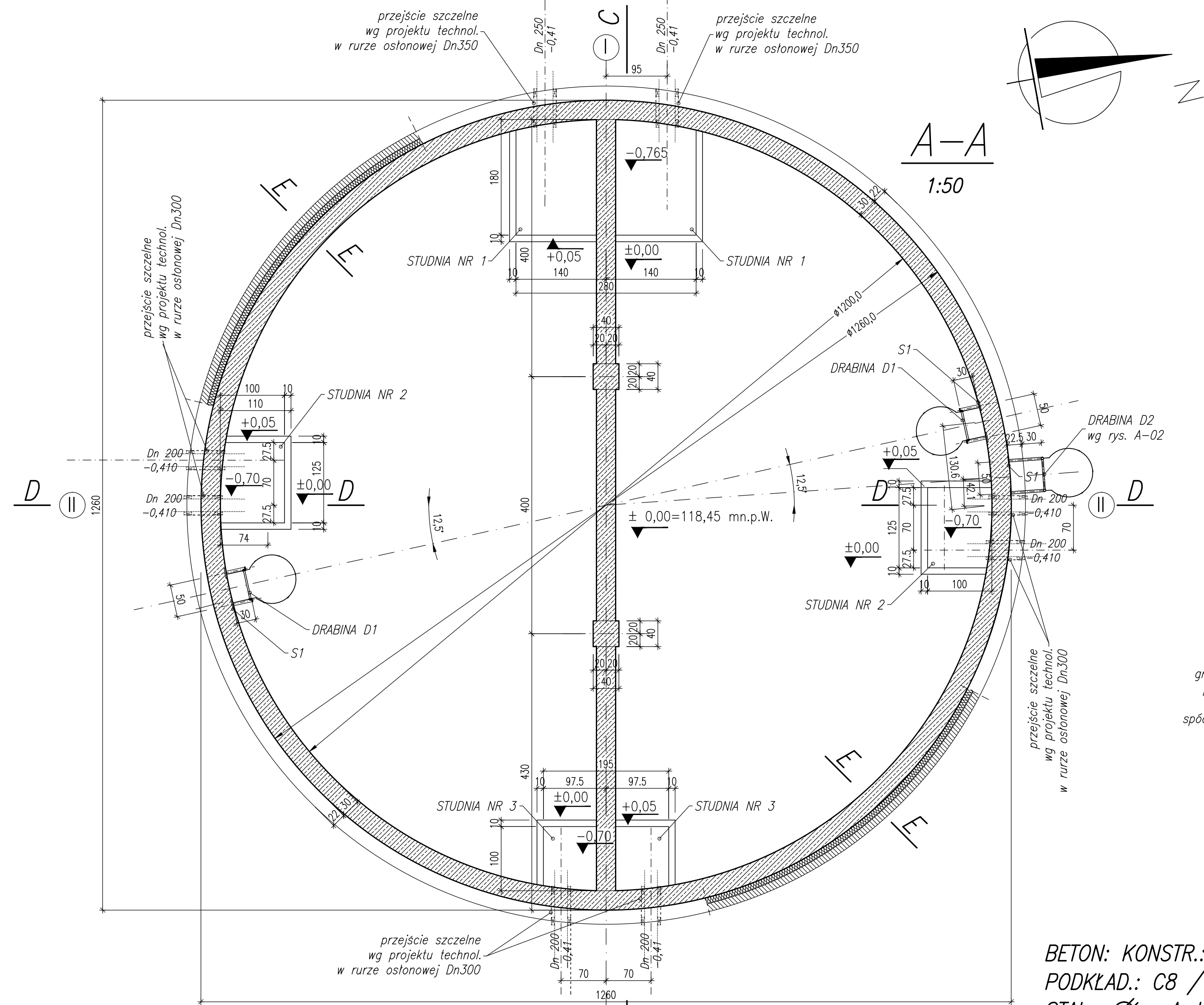
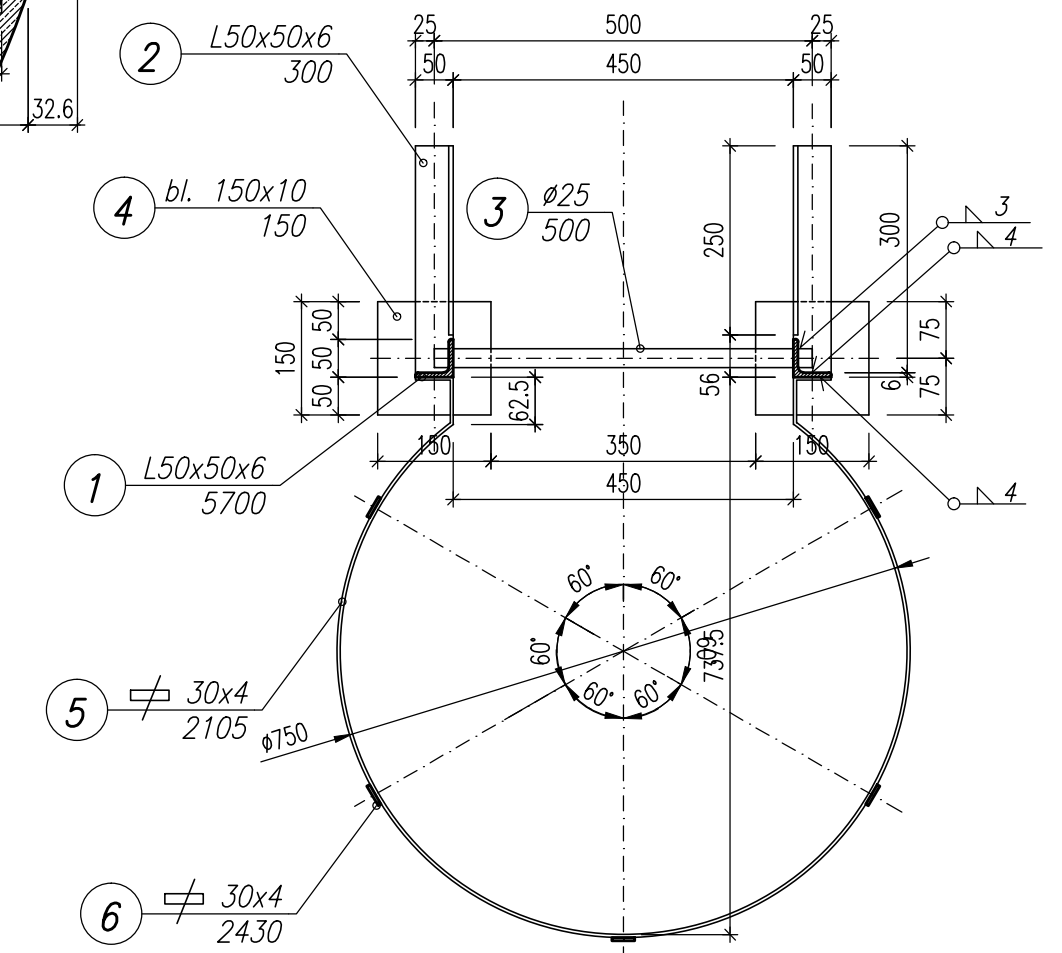


# ZBIORNIK WYRÓWNAWCZY WODY UZDATNIONEJ $V_{cz}=500m^3$ - RYSUNKI SZALUNKOWE



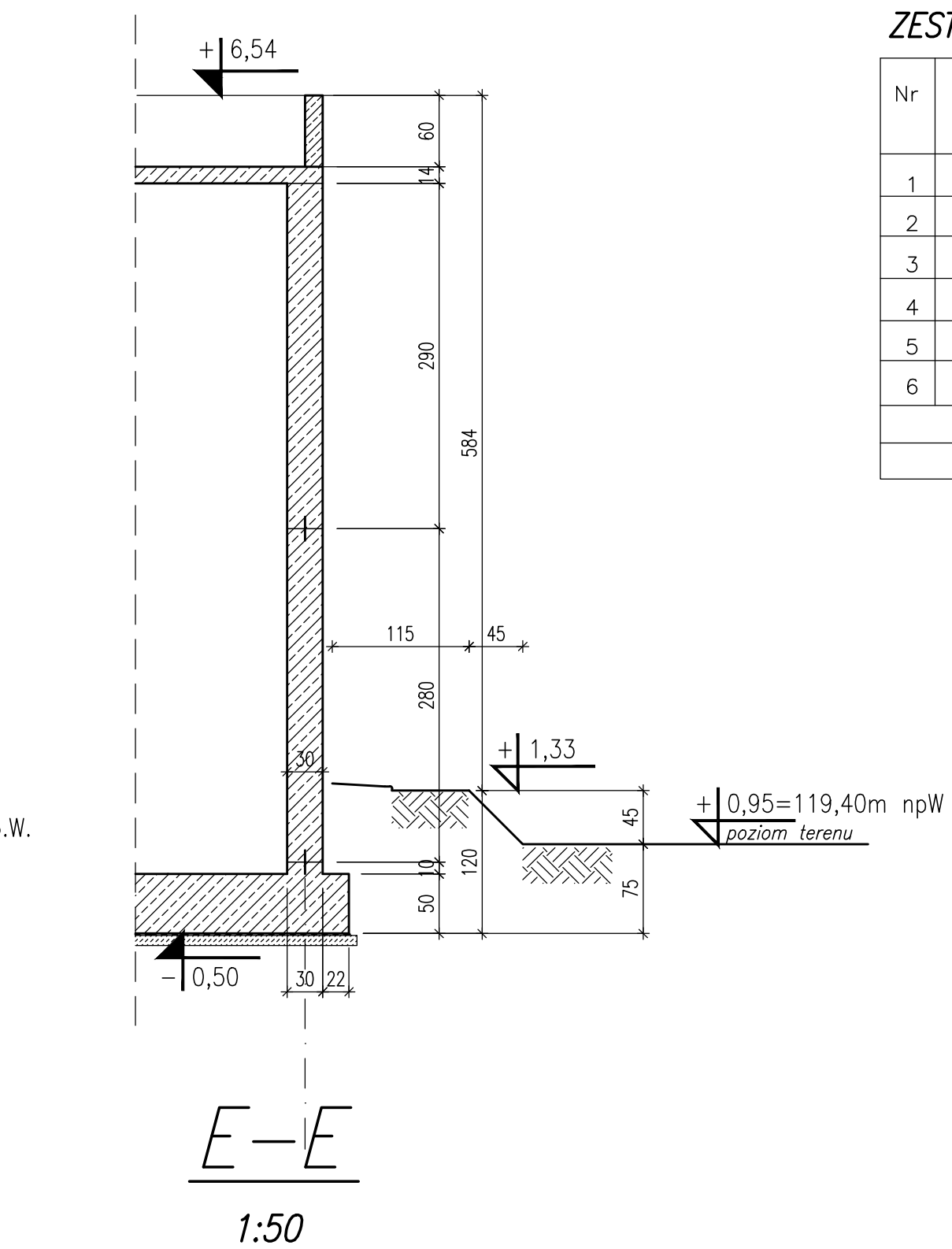
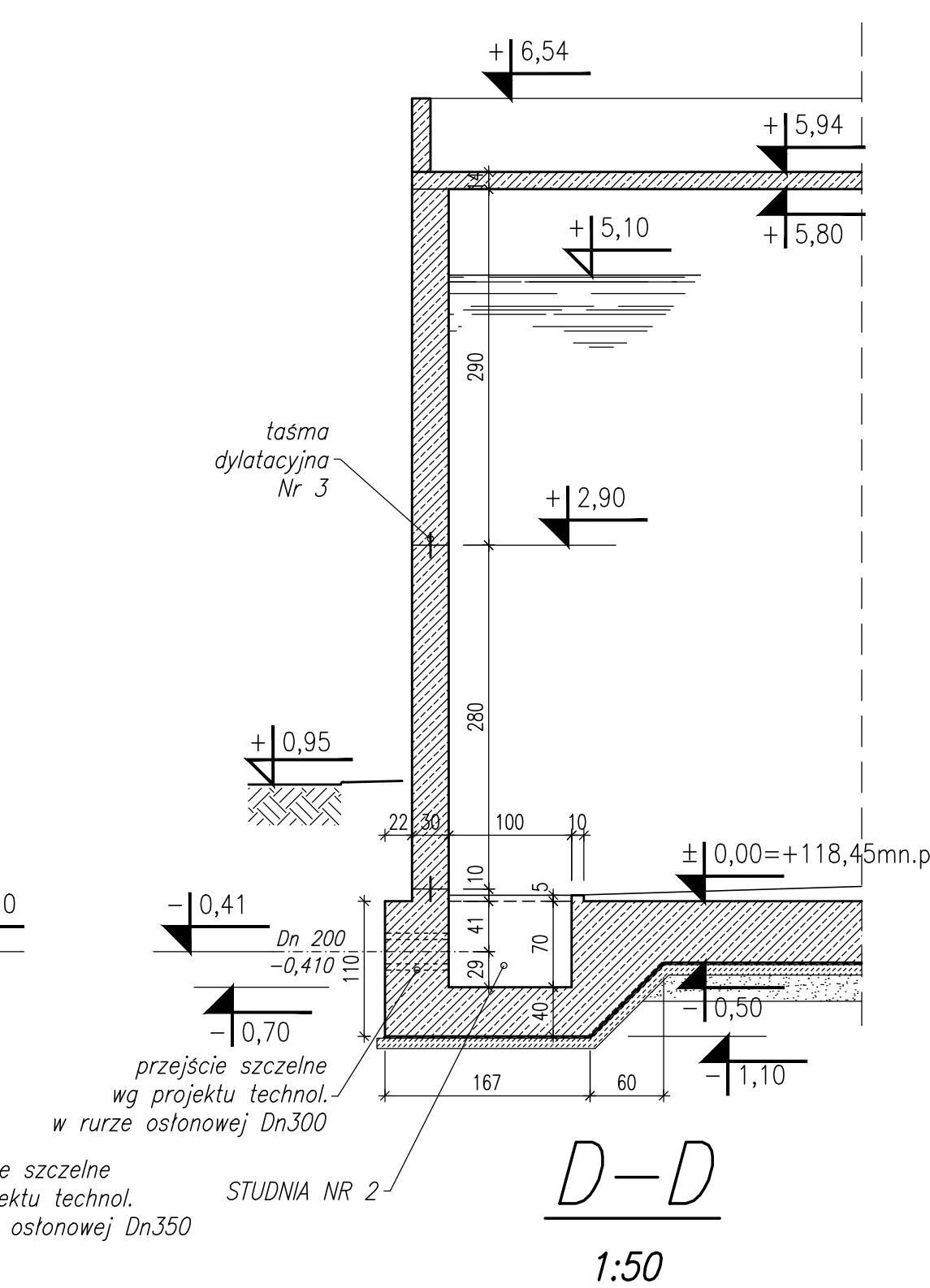
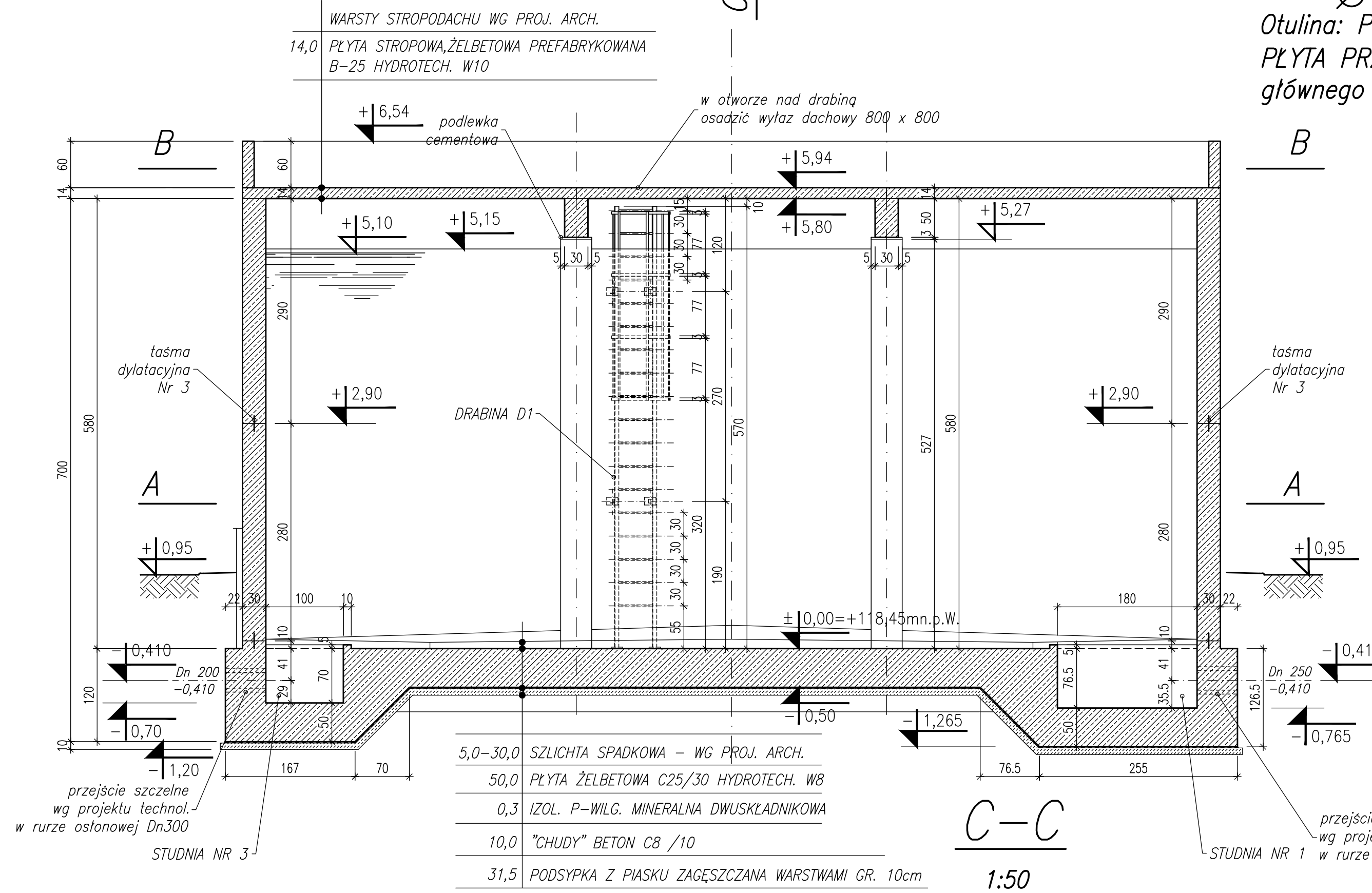
- UWAGI:**
1. Blachy S1 ujęte na rysunku zbrojonym w zbiorniku
  2. Na odcinku studni nr 1,2,3 pręty zbrojenia płyty wyciąć a w ścianie osadzić przejścia szczelne wg. projektu technol.
  3. Przejścia rurociągów technologicznych przez płytę fundamentową wykonać wg projektu technologicznego - przed betonowaniem osadzić rury osłonowe przepustów.
  4. Obiekt posadawiać na nienaruszonym gruncie rodzimym z wyłączeniem torfów, namulów i innych gruntów nienoszących
  5. Grunt w wykopie musi być odebrany i potwierdzony wpisem do dziennika budowy,
  6. W trakcie prowadzenia prac ziemnych nie wolno dopuścić do zawilgocenia występujących w podłożu gruntów spoistych
  7. Po rozszalowaniu ścian usunąć druciane ściągę do głębokości 3cm a ubytki wyrównać zaprawą do reprojacji betonu
  8. Otwory technologiczne powyżej max. poziomu lustra wody o średnicy do 50mm wiercone

**Drabina D1 szt.2**  
1:10



**UWAGA:** wszystkie elementy drabin D1 i D2 wykonać ze stali nierdzewnej.

**BETON:** KONSTR.: C 25/30 (B30) hydrotech. W 8  
**PODKŁAD:** C8 /10  
**STAL:** Ø - A-IIIIN (RB 500 W)  
 Ø - A-0 (StOS)  
 Otulina: PŁYTA DENNA 5cm; ŚCIANA, SŁUPY 3,5cm,  
 PŁYTA PRZEKRYCIA 2,5cm do lica prętów zbroj. głównego



**ZESTAWIENIE STALI DLA DRABINY D1**

Nr	Szt.	Profil	Długości		Masa		
			jednostk. [m]	całkowite [m]	jednostk. [kg/m]	całkowita [kg]	
1	2	L 50x50x6	5,70	11,40	3,77	42,98	
2	4	L 50x50x6	0,30	1,20	3,77	4,52	
3	18	pręt Ø25	0,50	9,00	3,85	34,65	
4	2	blacha 150x10	0,15	0,30	11,8	3,54	
5	4	plask 30x4	2,11	8,44	0,942	9,38	
6	5	plask 30x4	2,43	12,15	0,942	13,10	
razem masa						108,17	
ogółem masa dla dwóch elementów						216,34	

INWESTOR	PROJEKTOWAŁ	OPRACOWAŁ	SPRAWDZIŁ	DATA	OPIS	PROJ.	SPR.
ZMK sp. z o.o. 15-100 LĄPY, UL. POLKONSKA 44	mgr inż. Marcin Andrzejewski W-301/91	mgr inż. arch. Paweł Wróblewski W-301/91	mgr inż. arch. Paweł Wróblewski W-301/91	01-2015	ROZBUDOWA STACJI WODOCIĄGOWEJ W PŁONKIE STRUMIENIE PŁONKA-STRUMIENIA DŁ. LĄPY, POLK. EKSPLOAT. WOLI PODLASIE ZBIORNIK Z2 - LĄPY UL. POLKONSKA 44, DZ. EWID. NR 580/1, 580/2, 580/3, 580/4	mgr inż. arch. Paweł Wróblewski 01-114 Warszawa, ul. Okocimska 9m. 138 CD-OB0 (tabele), Hornowski, ul. Wesołowska 8 tel. 22 726 08 72, 22 626 938 660	
BUDOWA ZBIORNIKA WYRÓWNAWCZEGO WODY UZDATNIONEJ Z2 W LĄPACH							
ZBIORNIK - RYS. SZALUNKOWE, DRABINA STALOWA D1							
Nr rys. K-01/22							
skala 1:50							