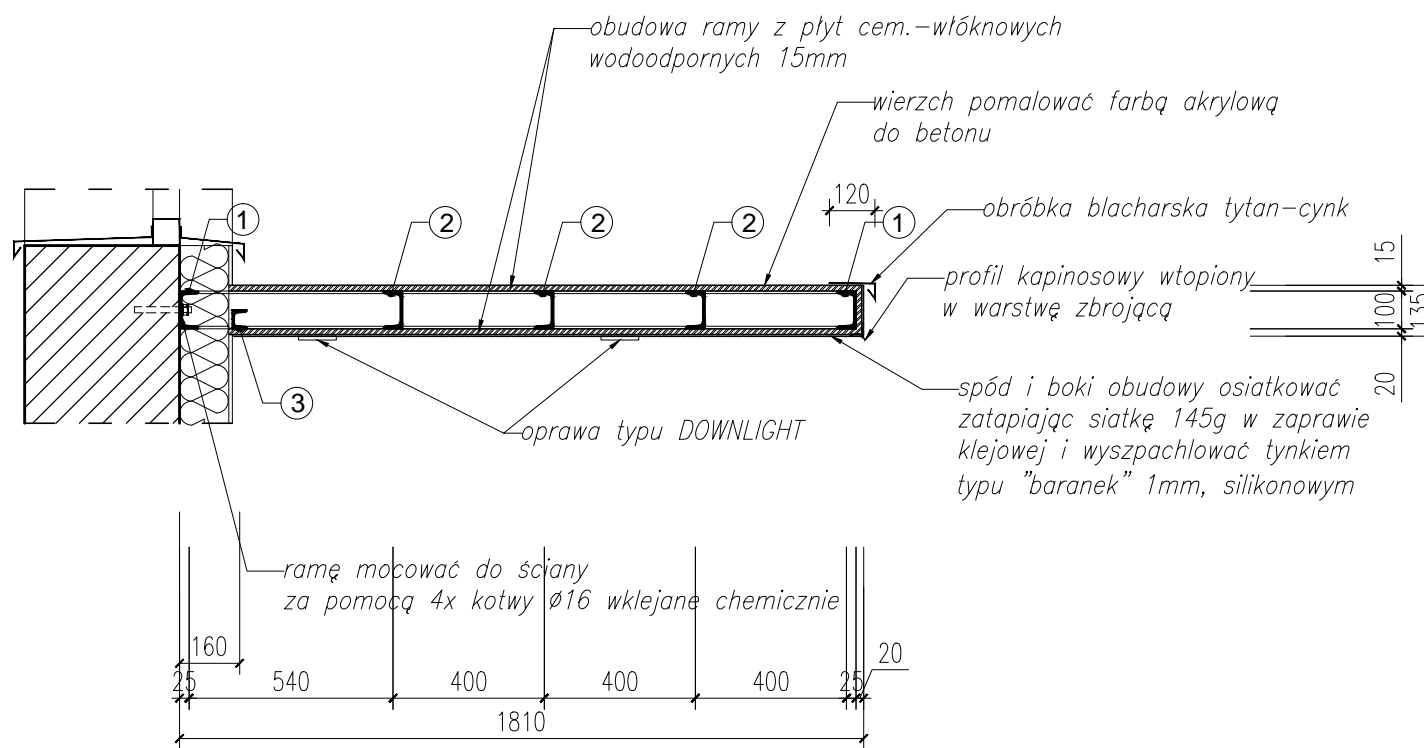


RZUT



PRZEKRÓJ A-A

PROFILE PROJEKTOWANE

- ① CEOWNIK C100, WALCOWANY
- ② CEOWNIK C100x50x3, ZIMNOGIĘTY
- ③ CEOWNIK C50x40x3, ZIMNOGIĘTY

Wykaz stali dla podestu

Element	Nr	Profil	Szt.	Długość (m)	Ciężar jedn. (kg/m)	Ciężar razem
rama	1	Ceownik C100	1	5,64m	10,6	59,78
rygiel	2	Ceownik C100x50x3	1	3,09m	4,43	13,69
rygiel	3	Ceownik C50x40x3	1	1,03m	2,78	2,86
						Ciężar razem 76,33

STAL: S235JR

REW.	DATA	OPIS	PROJ.	SPR.
		mgr inż. arch. Paweł Wróblewski 01-114 Warszawa, ul. Okocimska 3m.13B 05-080 Izabelin, Hornówek, ul. Wrzosowa 8 tel: 22 722 66 72, 502 339 661		
INWESTOR		ZWIK SP. Z O.O. 18-100 ŁAPY, UL. PŁONKOWSKA 44		
INWESTYCJA		ROZBUDOWA STACJI WODOCIĄGOWEJ W PŁONCE STRUMIANIE PŁONKA-STRUMIANKA, GM. ŁAPY, POW. BIAŁOSTOCKI, WOJ. PODLASKIE DZ. EWID. 70/2, 71/5, 71/8, 286 OBRĘB EWID. "PŁONKA STRUMIANKA"		
TREŚĆ		PRZEBUDOWA BUDYNKU TECHNOLOGICZNEGO KONSTRUKCJA PODESTU-SZCZEGÓŁ A		
PROJEKTOWAŁ	mgr inż. Marcin Andrzejewski Wa-391/91	branża ARCHITEKTURA	stadium PROJ.BUDOWLANY	
OPRACOWAŁ	inż. arch. Martyna Wielgdek	Nr rys. K-01/BI		rew.
SPRAWDZIŁ	mgr inż. Paweł Chmielewski Wa-523/91	data 07-2015	skala 1:20	str. nr