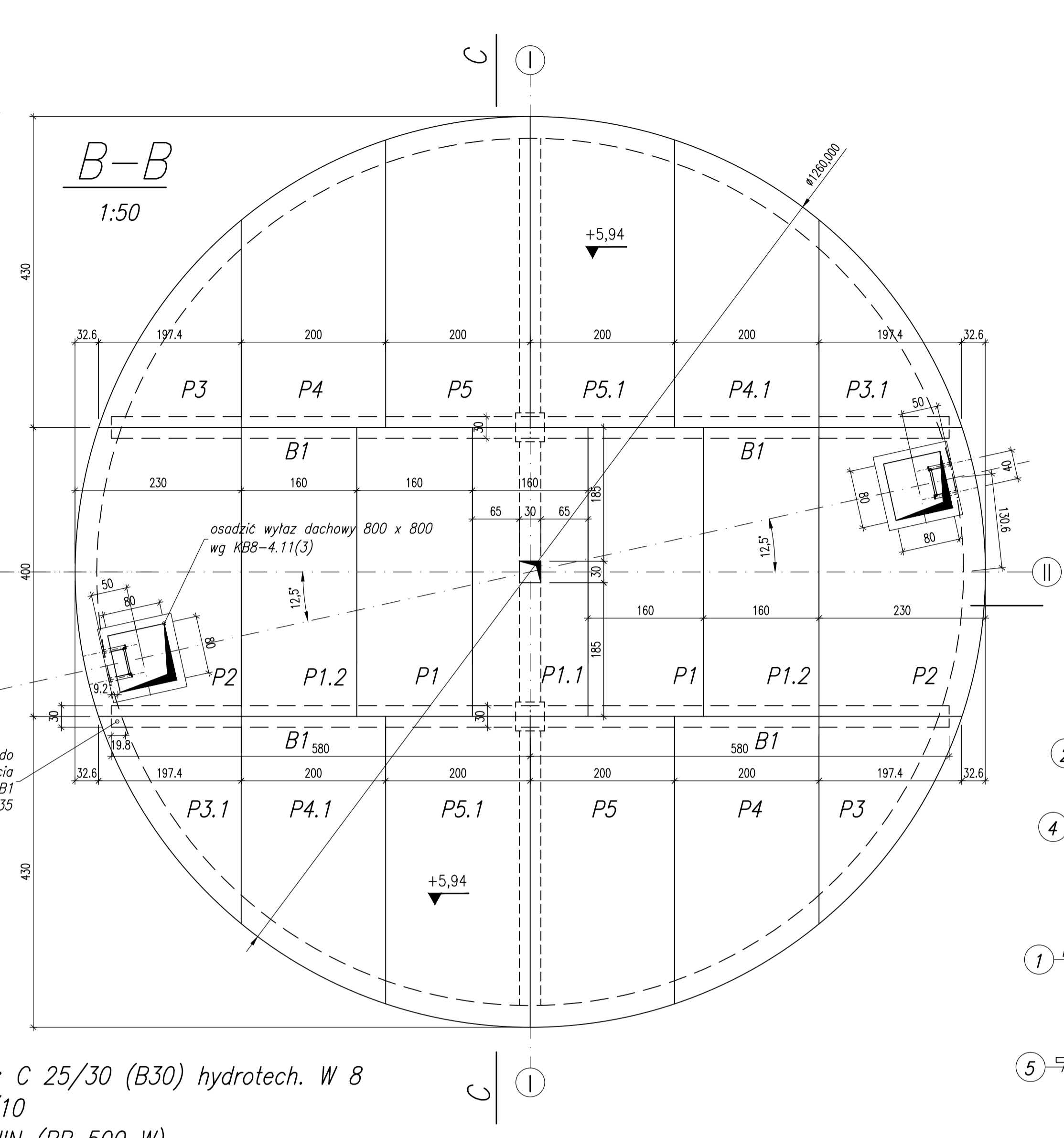
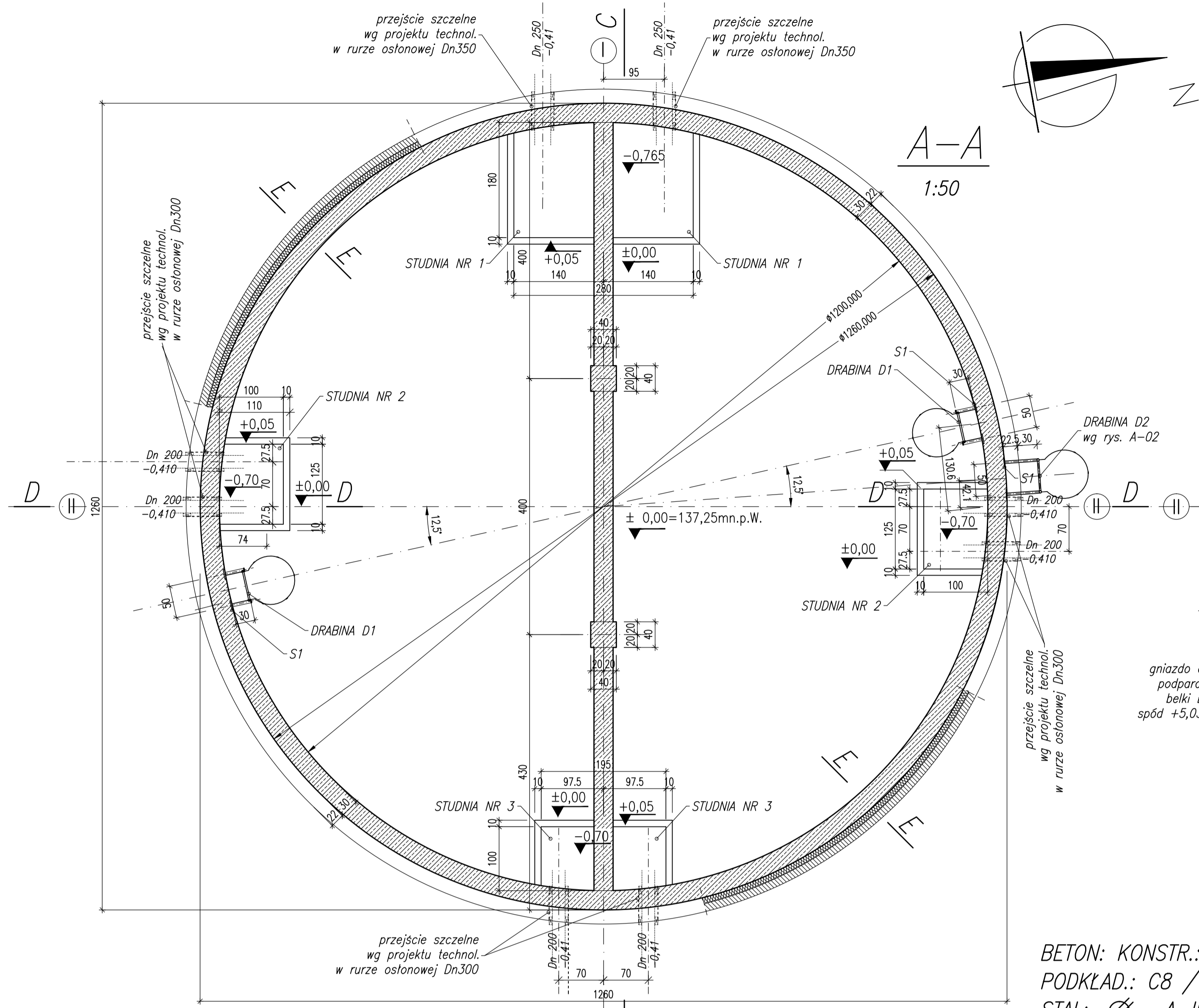
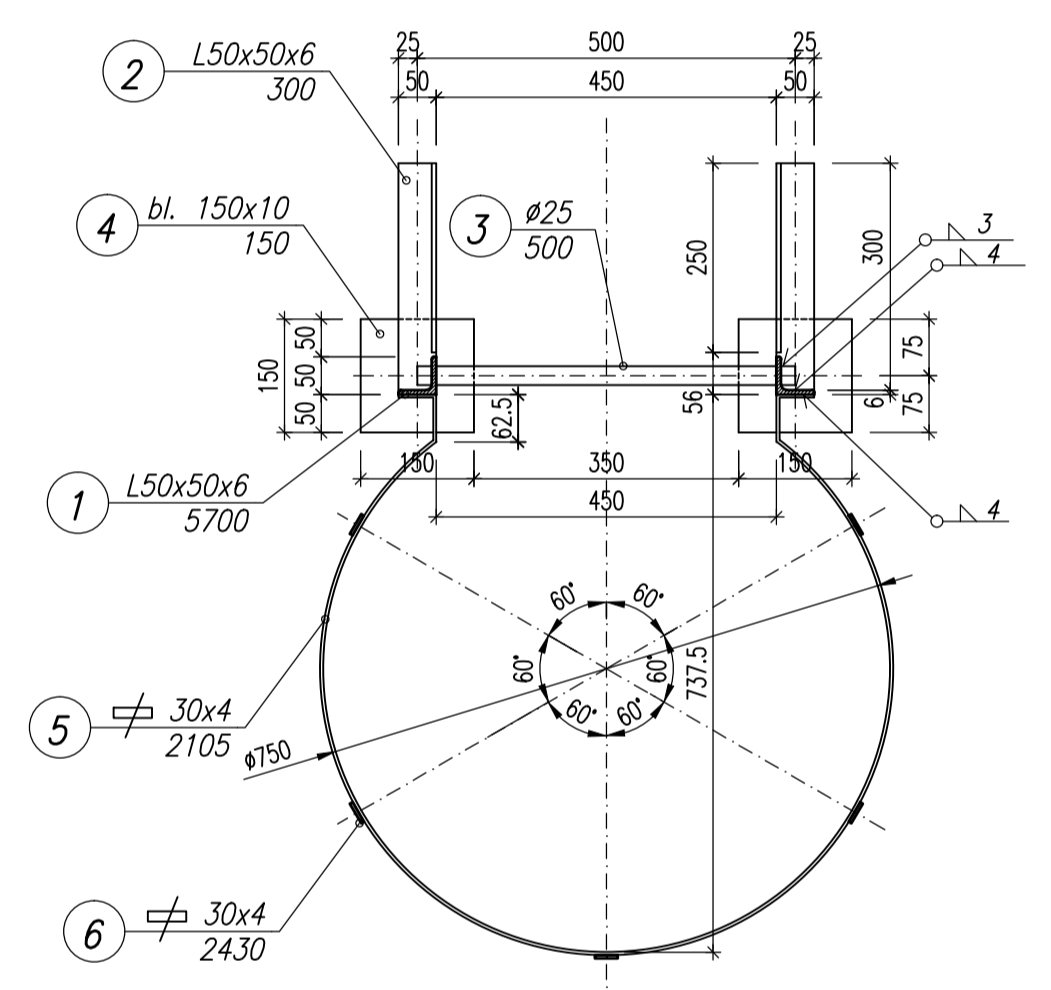


ZBIORNIK WYRÓWNAWCZY WODY UZDATNIONEJ $V_{cz}=500m^3$ - RYSUNKI SZALUNKOWE

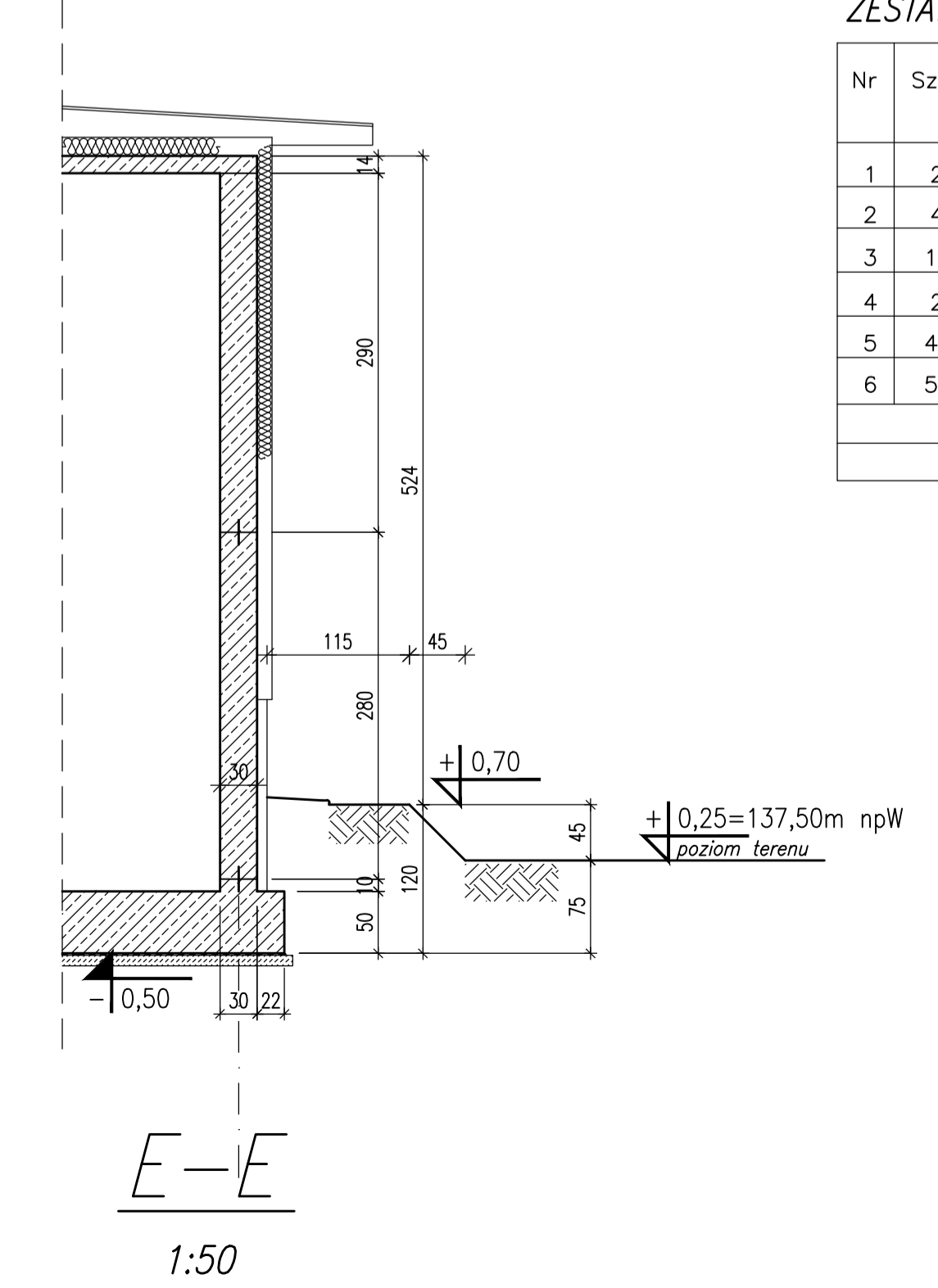
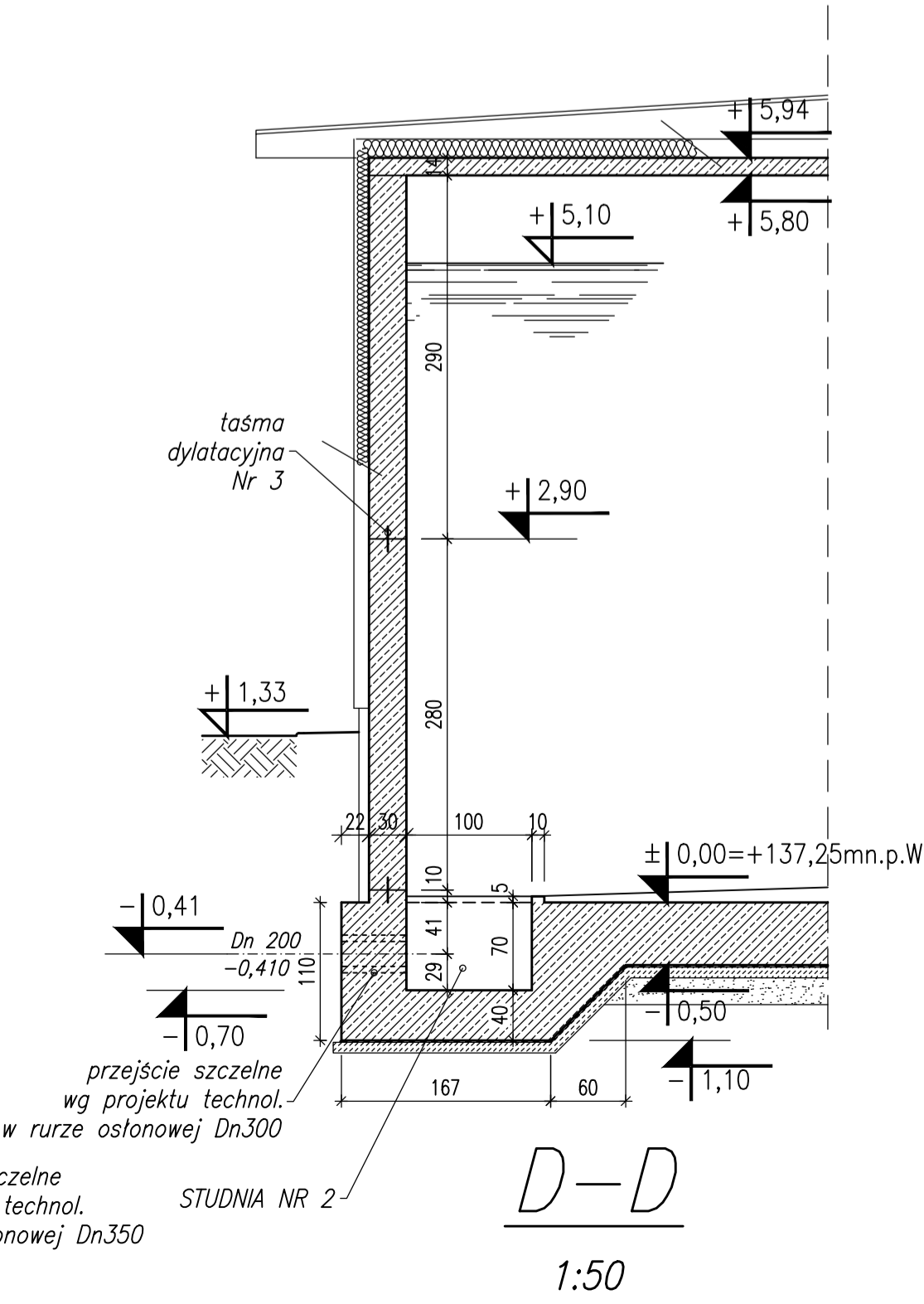
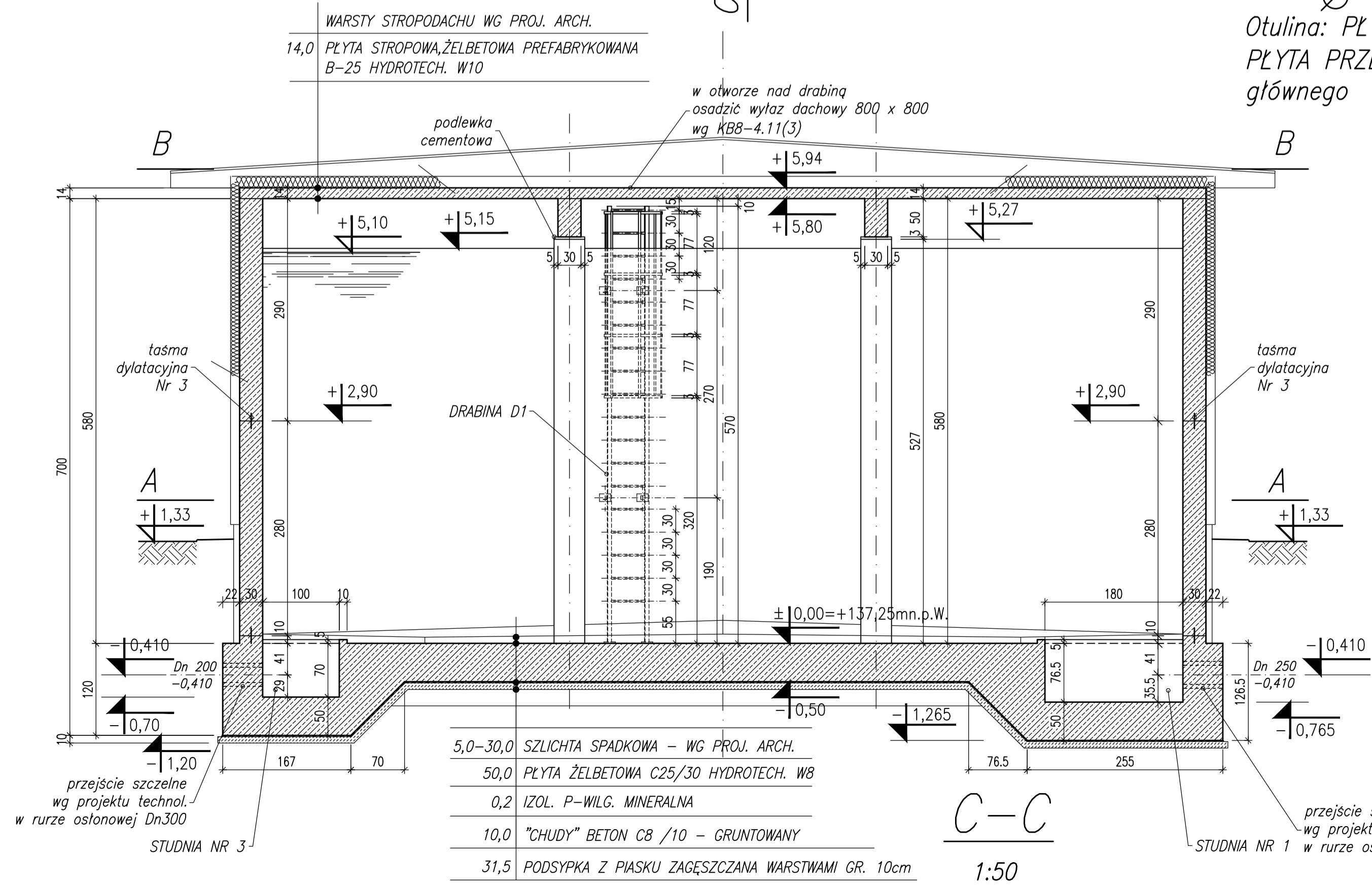


- UWAGI:**
1. Blachy S1 ujęte na rysunku zbrojeniomym zbiornika
 2. Na odcinku studni nr 1,2,3 pręty zbrojenia płyty wyciąć a w ścianie osadzić przejścia szczelne wg. projektu technol.
 3. Przejścia rurociągów technologicznych przez płytę fundamentową wykonać wg projektu technologicznego - przed betonowaniem osadzić rury osłonowe przepustów.
 4. Obiekt posadawiać na nienaruszonym gruncie rodzimym z wyłączeniem torfów, namulów i innych gruntów nienoszących
 5. Grunt w wykopie musi być odebrany i potwierdzony wpisem do dziennika budowy,
 6. W trakcie prowadzenia prac ziemnych nie wolno dopuścić do zawilgocenia występujących w podłożu gruntów spoistych
 7. Po rozszalowaniu ścian usunąć druciane sciagi do głębokości 3cm a ubytki wyrównać zaprawą do reprofiliacji betonu
 8. Otwory technologiczne powyżej max. poziomu lustra wody o średnicy do 50mm wiercone

Drabina D1 szt.2
1:10



BETON: KONSTR.: C 25/30 (B30) hydrotech. W 8
PODKŁAD: C8 /10
STAL: Ø - A-IIIIN (RB 500 W)
 Ø - A-0 (St0S)
 Otulina: PŁYTA DENNA 5cm; ŚCIANA, SŁUPY 3,5cm,
 PŁYTA PRZEKRYCIA 2,5cm do lica prętów zbroj. głównego



ZESTAWIENIE STALI DLA DRABINY D1

Nr	Szt.	Profil	Długości		Masa		
			jednostk. [m]	całkowite [m]	jednostk. [kg/m]	całkowita [kg]	
1	2	L 50x50x6	5,70	11,40	3,77	42,98	
2	4	L 50x50x6	0,30	1,20	3,77	4,52	
3	18	pręt Ø25	0,50	9,00	3,85	34,65	
4	2	blacha 150x10	0,15	0,30	11,8	3,54	
5	4	plask 30x4	2,11	8,44	0,942	9,38	
6	5	plask 30x4	2,43	12,15	0,942	13,10	
razem masa						108,17	
ogółem masa dla dwóch elementów						216,34	

- 5,0-30,0 SZLICHTA SPADKOWA - WG PROJ. ARCH.
 50,0 PŁYTA ŻELBETOWA C25/30 HYDROTECH. W8
 0,2 IZOL. P-WILG. MINERALNA
 10,0 "CHUDY" BETON C8 /10 - GRUNTOWANY
 31,5 PODSYPKA Z PIASKU ZAGĘSZCZANA WARSTWAMI GR. 10cm

INWESTOR	DATA	OPIS	PROJ.	SPR.
ZMK sp. z o.o. 15-100 LĄPIE, UL. POLKOWSKA 44		AUTORSKA PRACOWNIA PROJEKTOWANIA ARCHITEKTONICZNEGO	mgr inż. arch. Paweł Wróblewski	
INWESTYCJA		ROZBUDOWA STACJI WODOCIĄGOWEJ W PŁONKIE STRUMIENIE PŁONIA-STRUMIENIA DŁ. LĄPIE, POW. BKŚRODOK, WÓL POLSKIE	01-114 Warszawa, ul. Okocimska 9m. 138	
PROJEKTOWAŁ				
OPRACOWAŁ				
SPRAWDZIŁ				
PRESC			Budowa zbiornika wyrównawczego wody uzdatnionej Z1	
RYSUNKI SZALUNKOWE, DRABINA STALOWA D1				
PROJEKTOWAŁ	mgr inż. arch. Andrzej Jędrzejewski	branża KONSTRUKCJA	stanowisko	
OPRACOWAŁ	mgr inż. arch. Paweł Wróblewski	Nr rys.	K-01/Z1	REW.
SPRAWDZIŁ	mgr inż. Paweł Chmielowski	data	01-2015	skala
			1:50	RF. nr