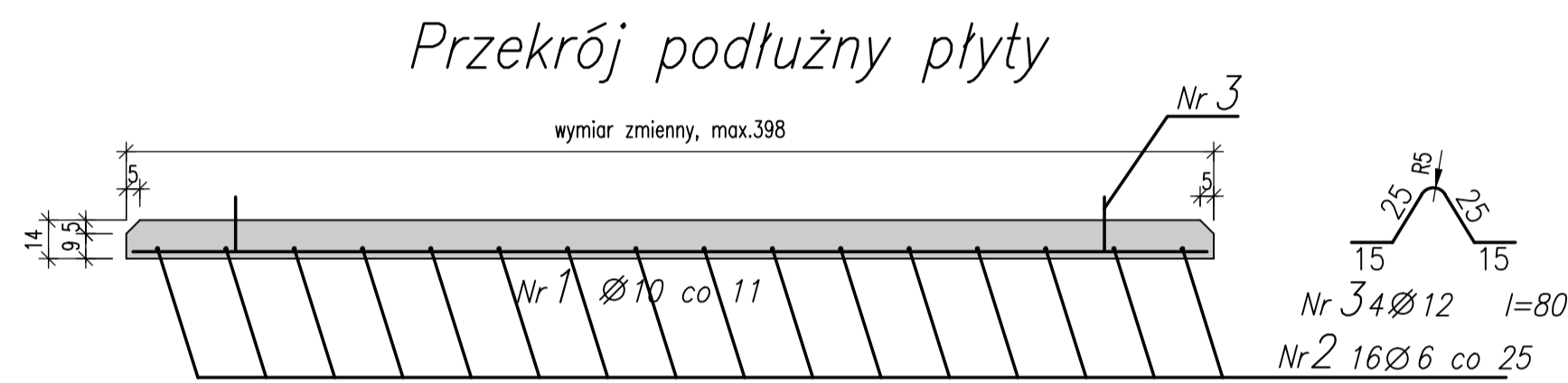
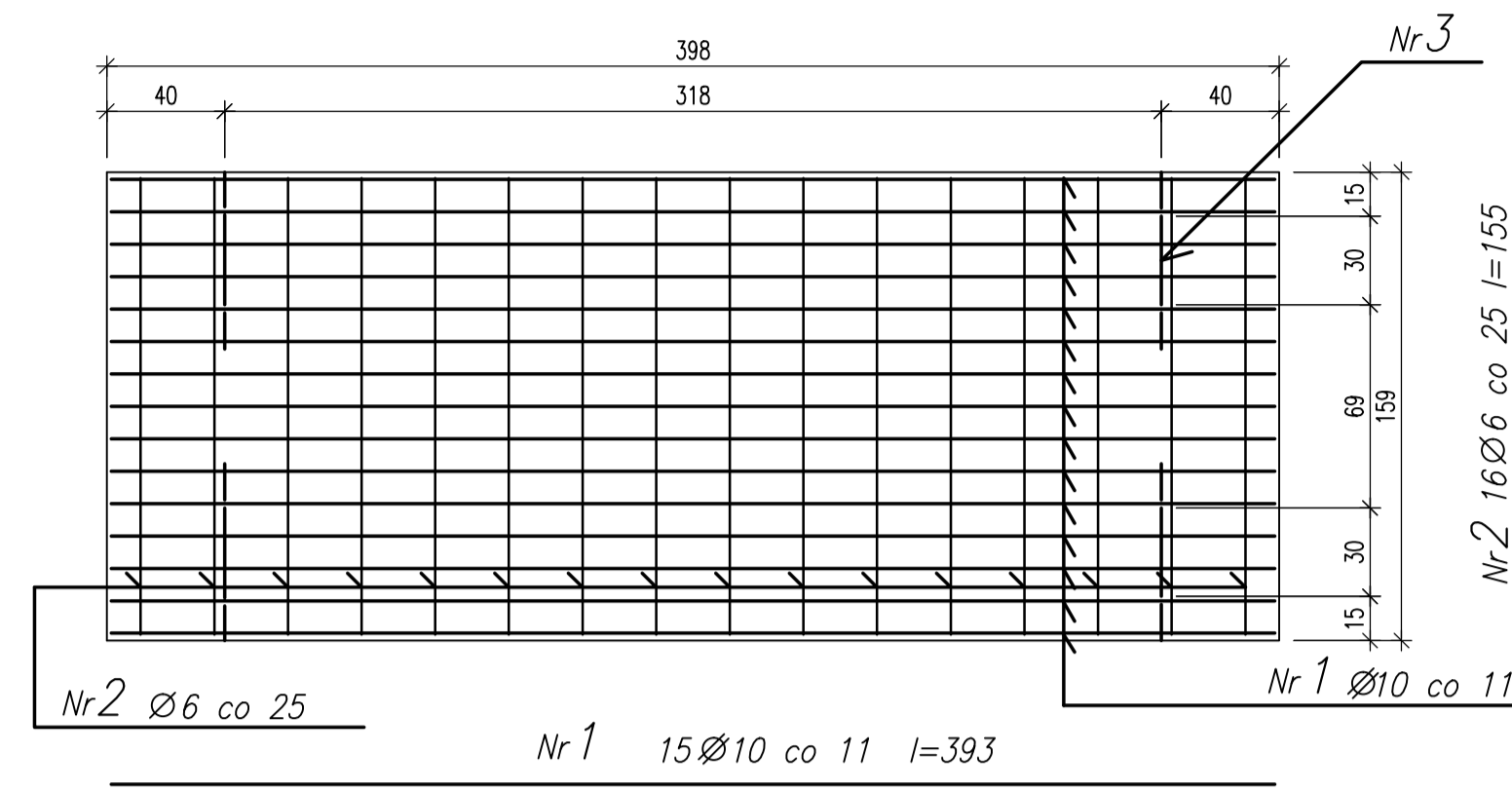
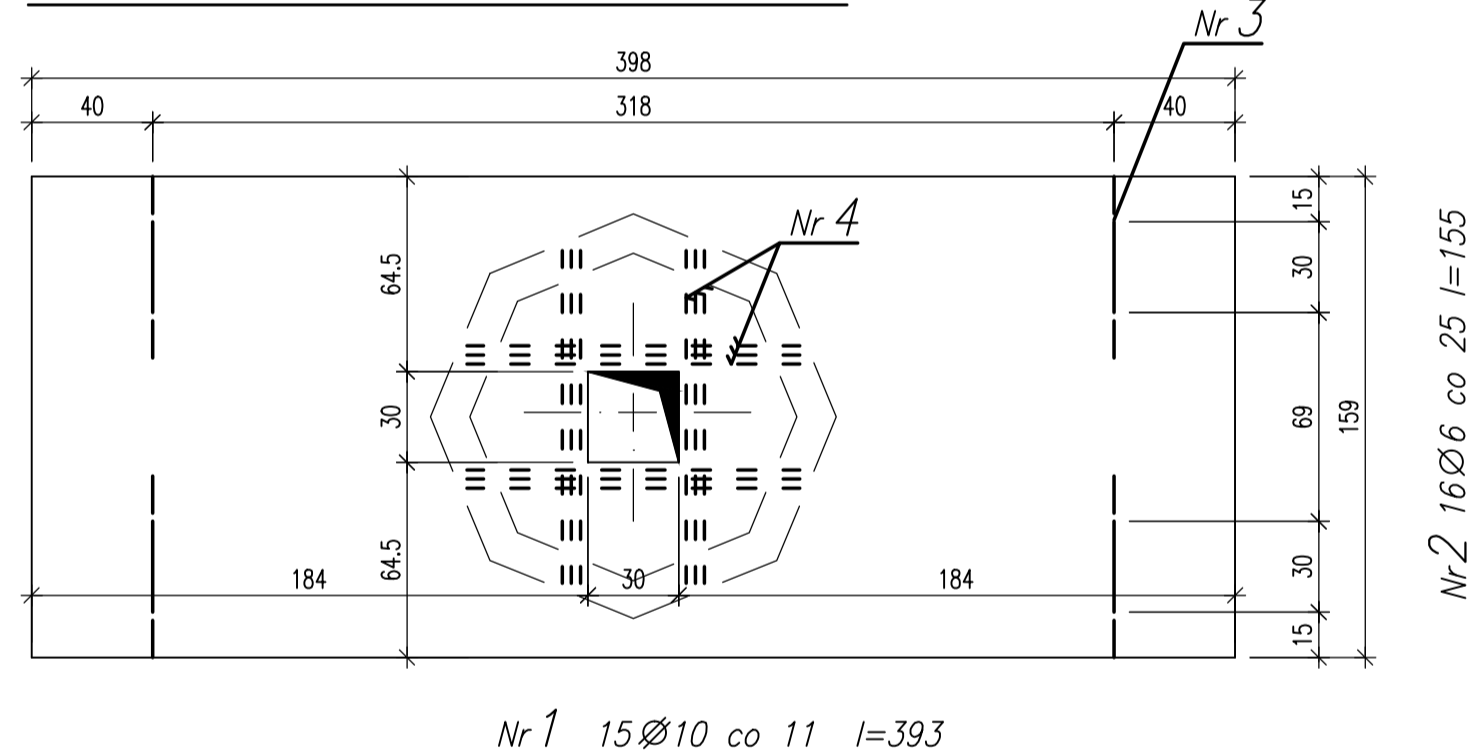


ZBIORNIK WYRÓWNAWCZY WODY UZDATNIONEJ $V_{cz}=500m^3$ – ZBROJENIE KONSTRUKCJI PRZEKRYCIA ZBIORNIKA

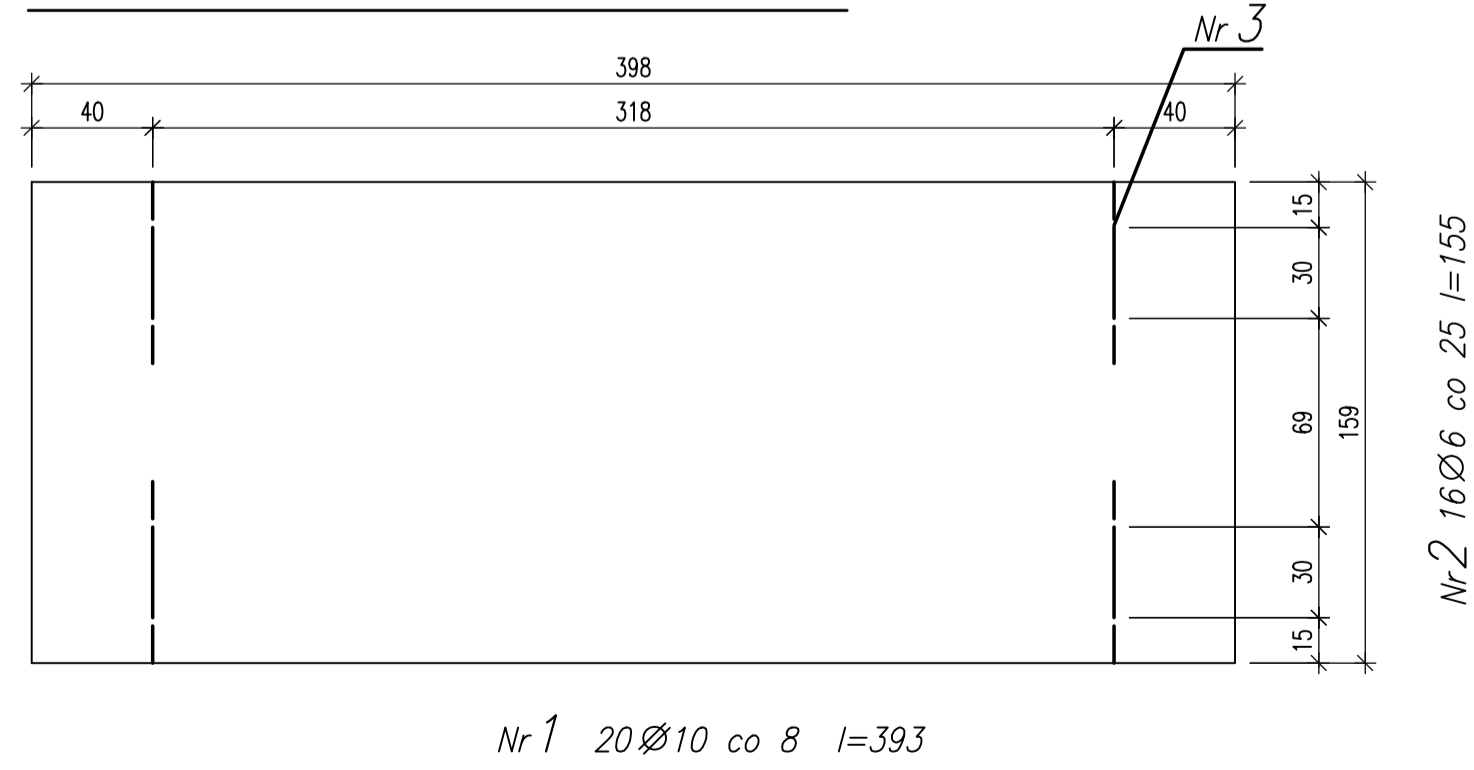
P 1 szt. 2 G=2215kg



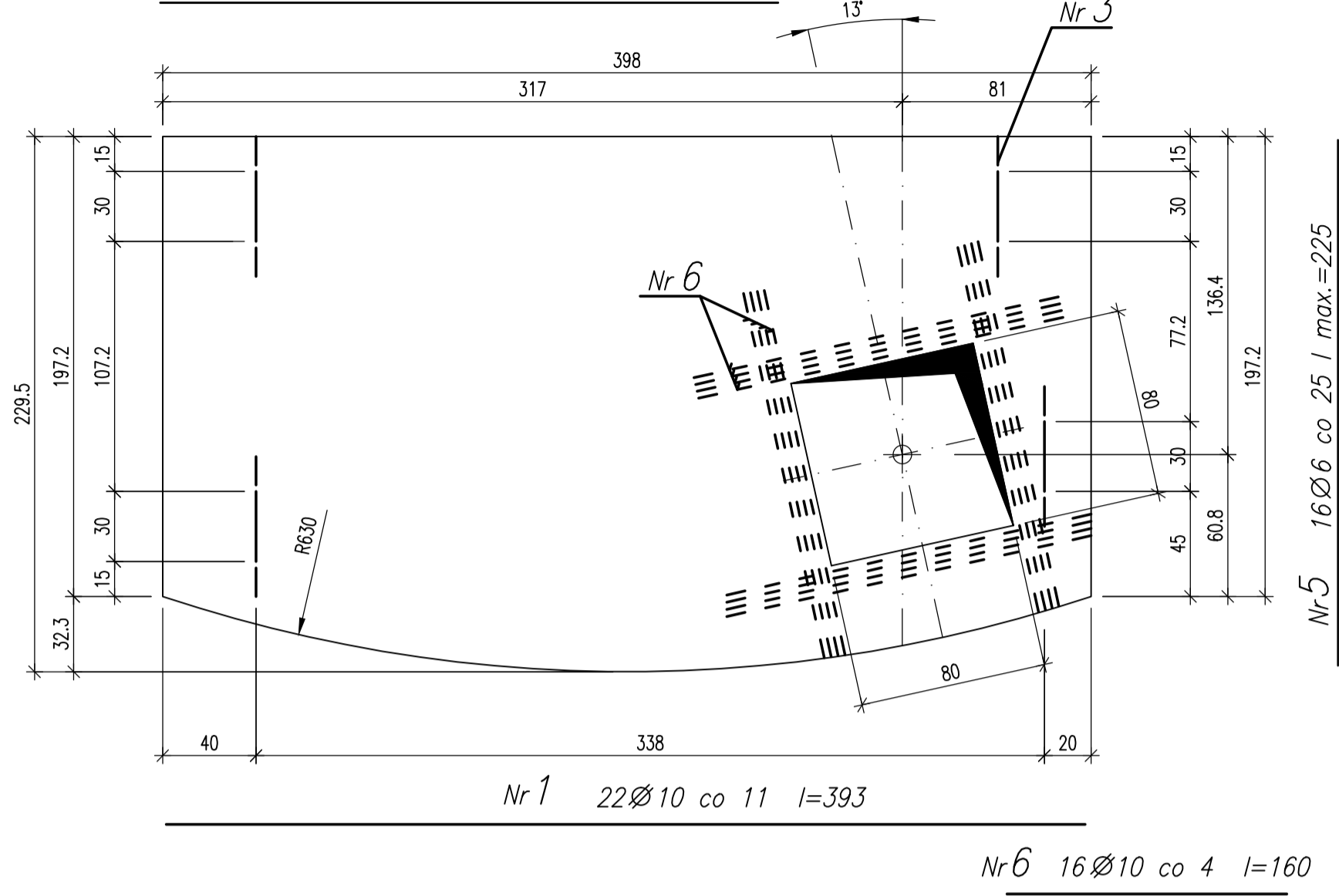
P 1.1 szt. 1 G=2184kg



P 1.2 szt. 2 G=2215kg

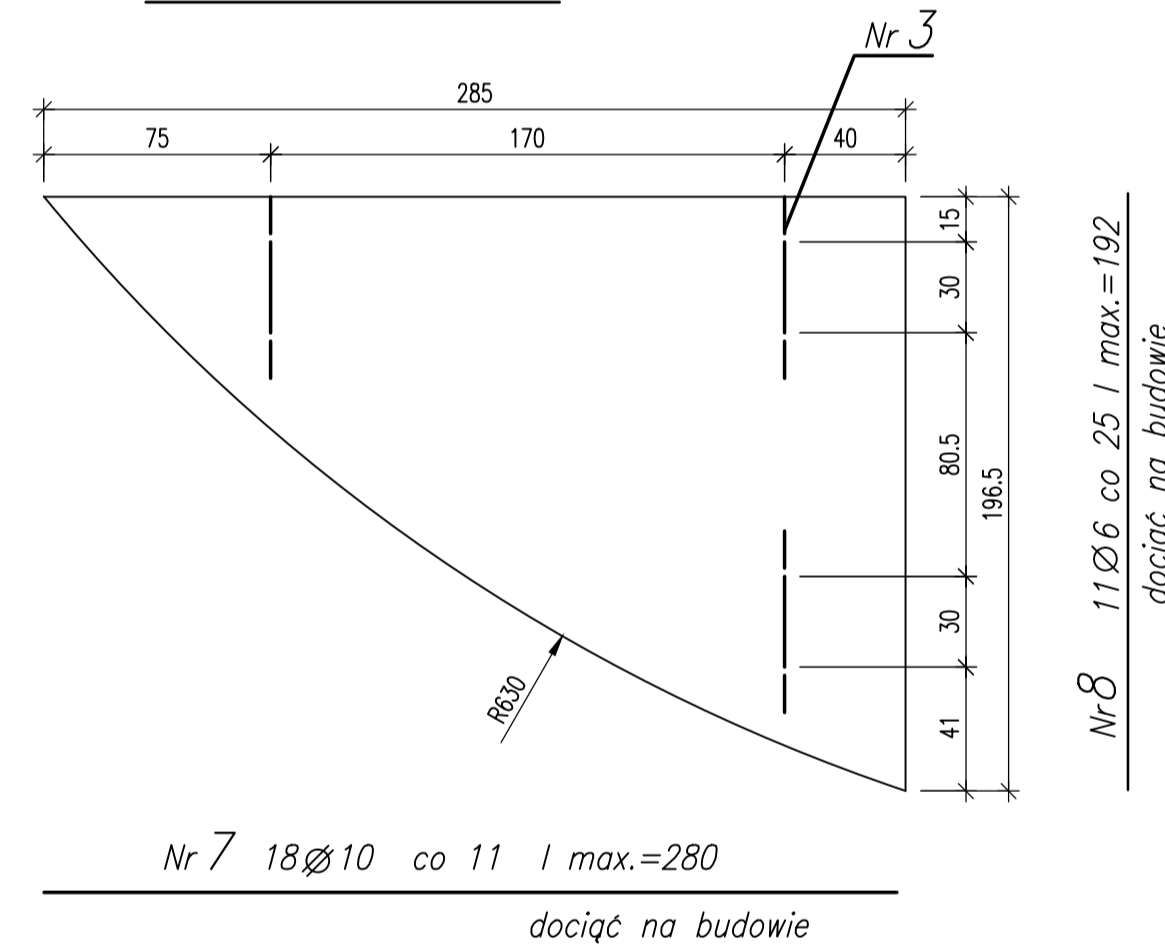


P 2 szt. 2 G=2825kg



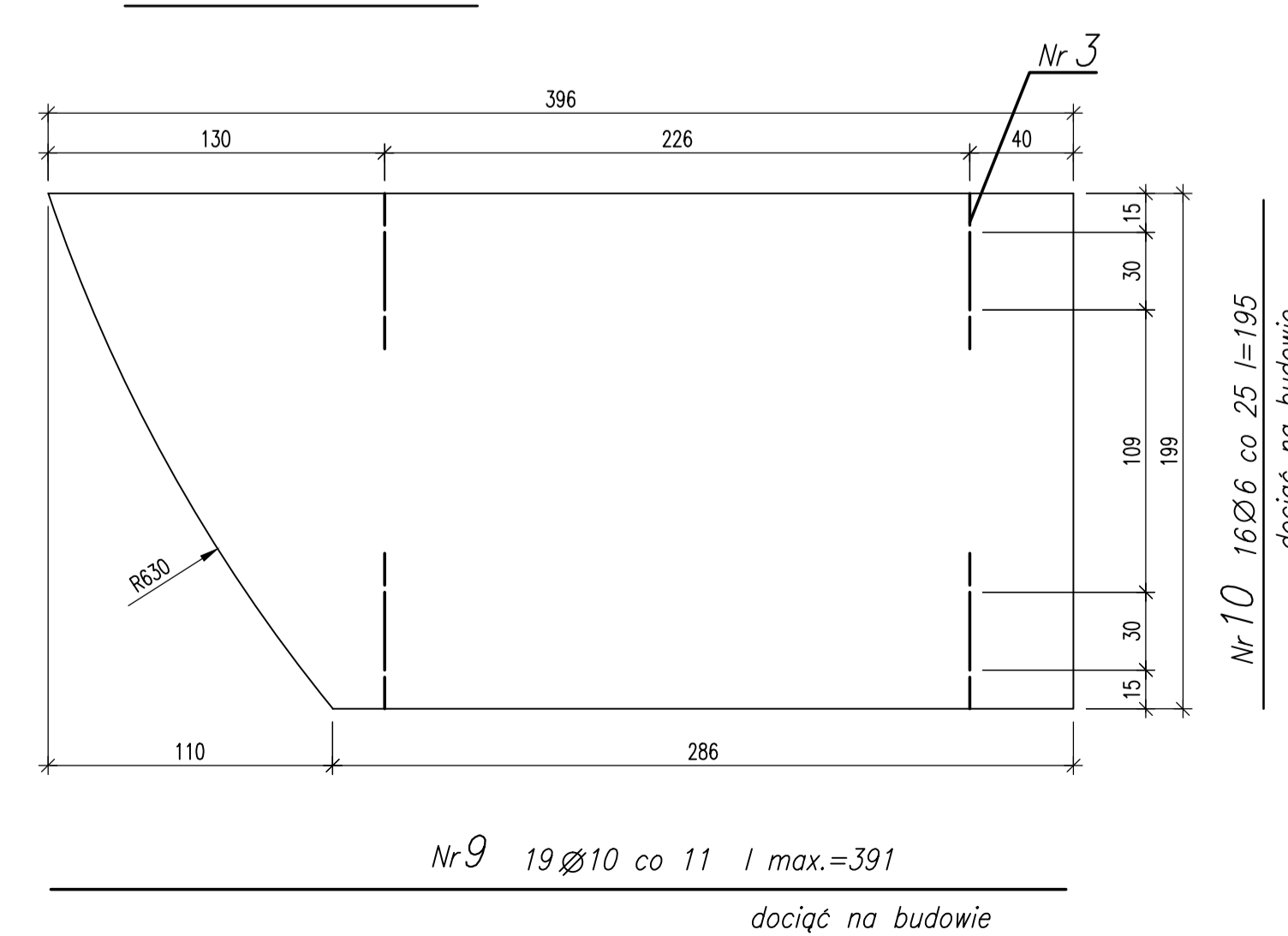
P 3 szt. 2 G=1178kg

P3.1 szt. 2 (odbicie zwierciadlane)



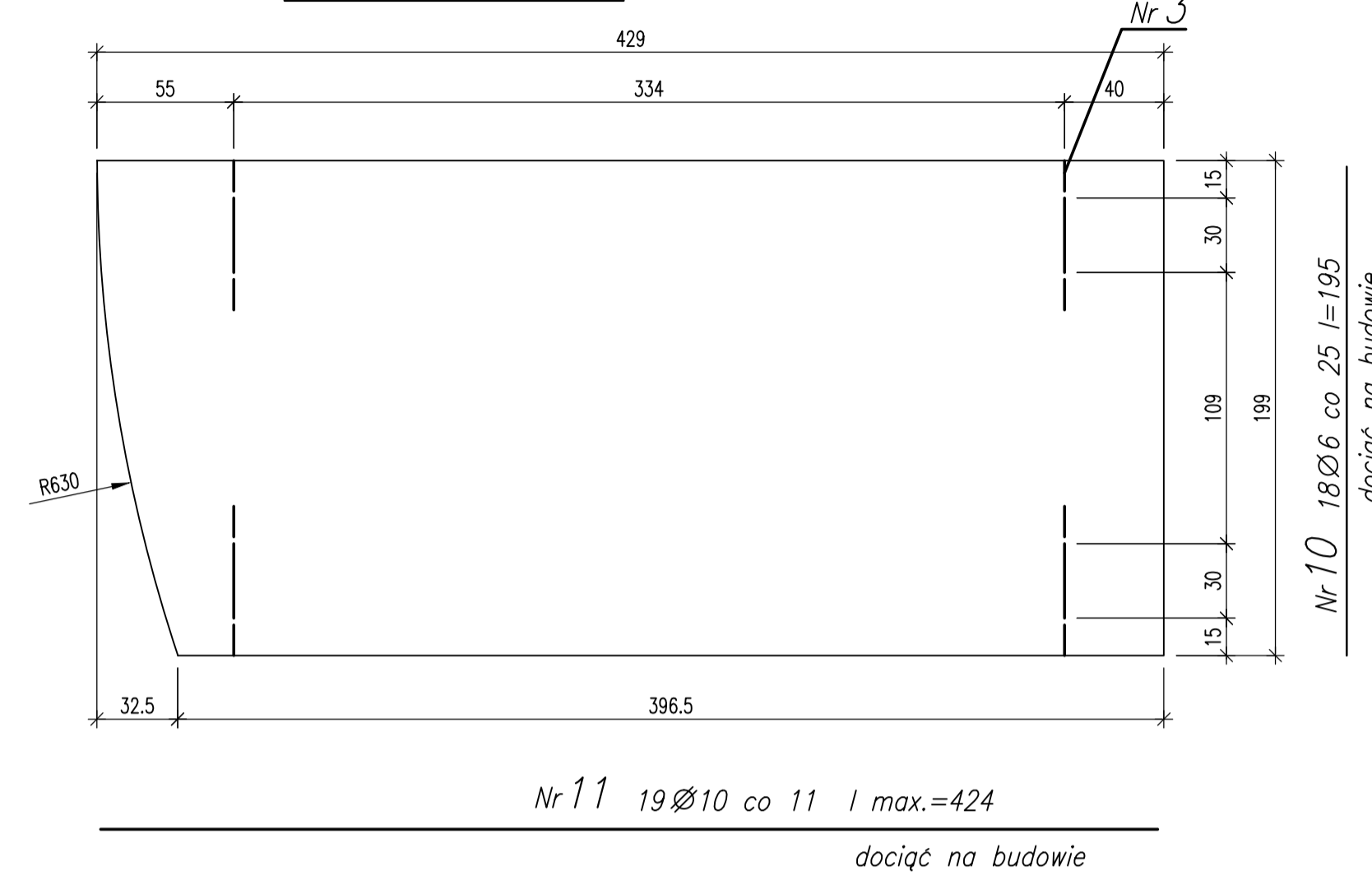
P 4 szt. 2 G=2430kg

P4.1 szt. 2 (odbicie zwierciadlane)

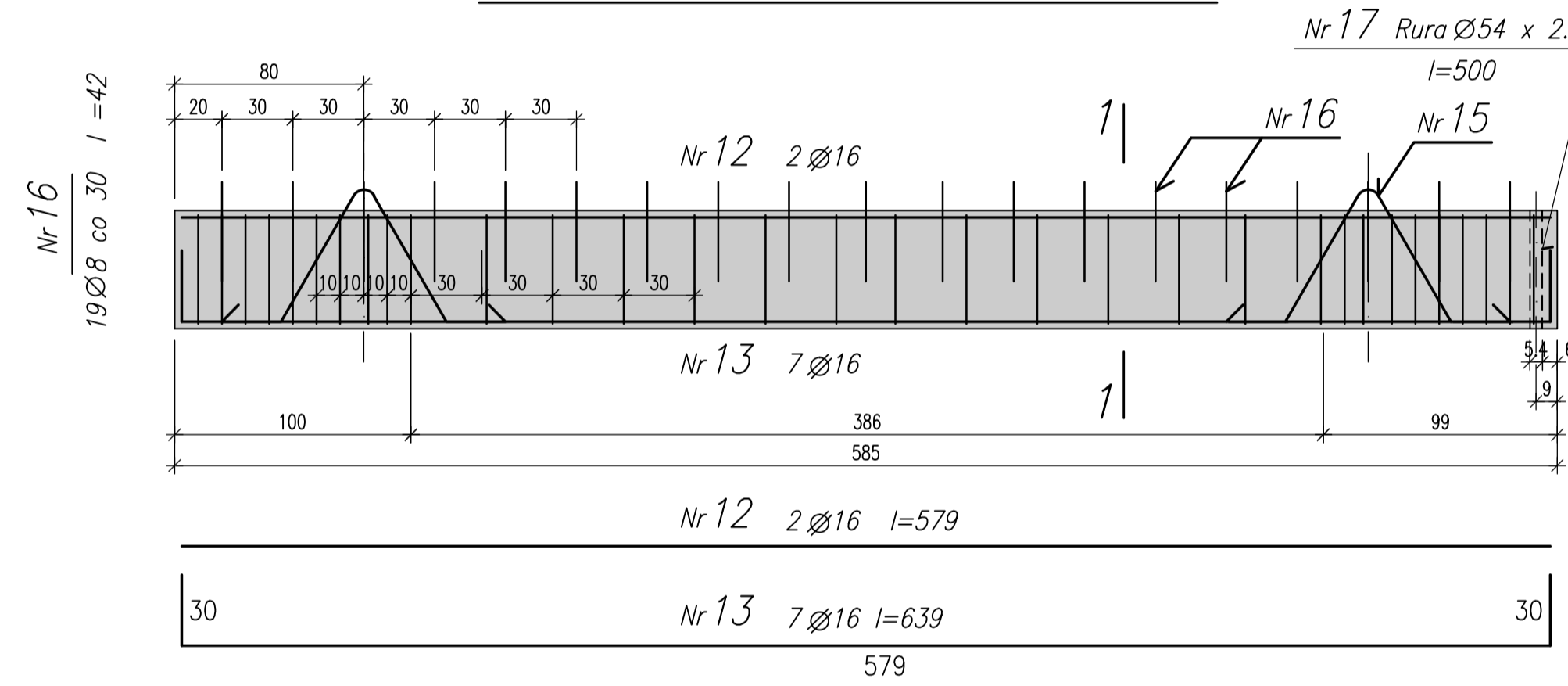


P 5 szt. 2 G=2913kg

P5.1 szt. 2 (odbicie zwierciadlane)



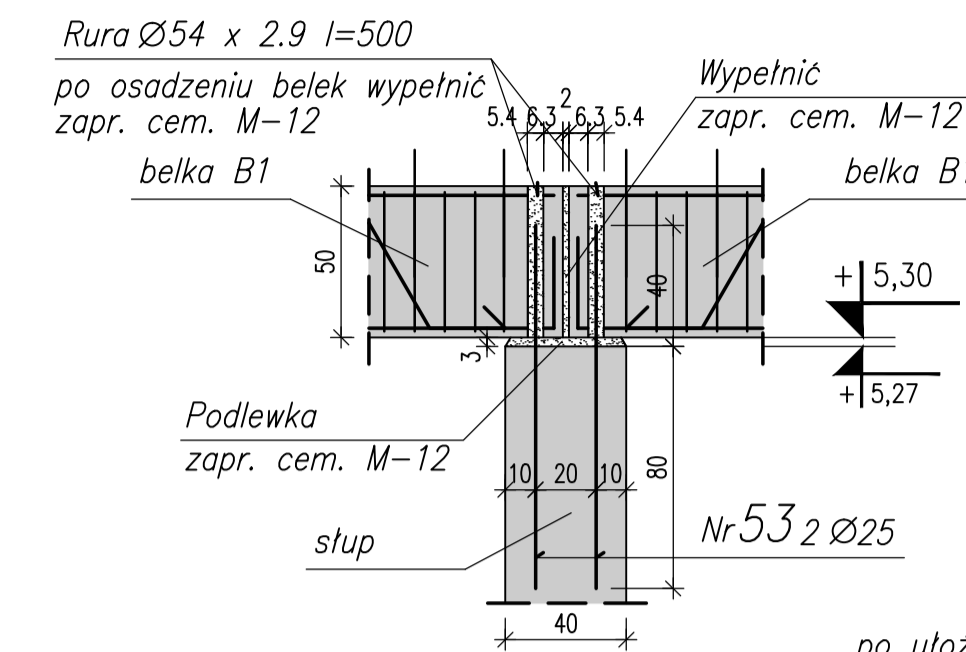
BELKA B1 szt. 4 G=2194kg



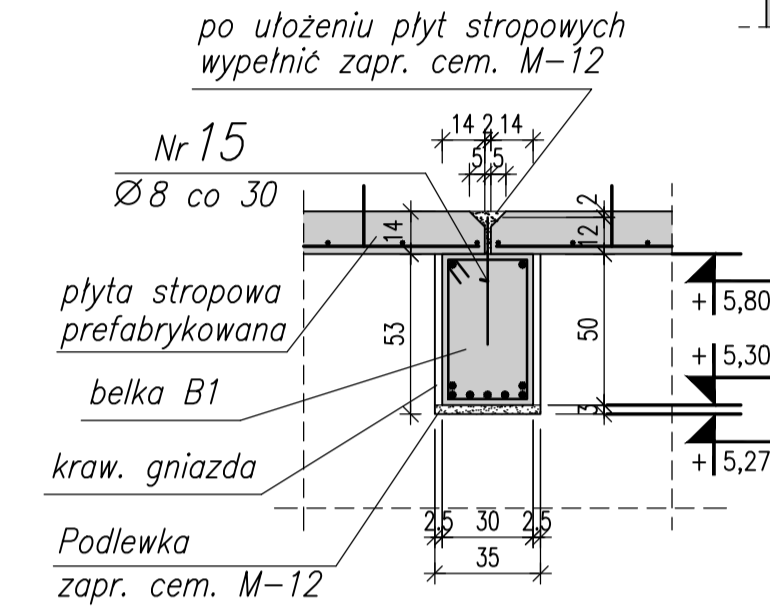
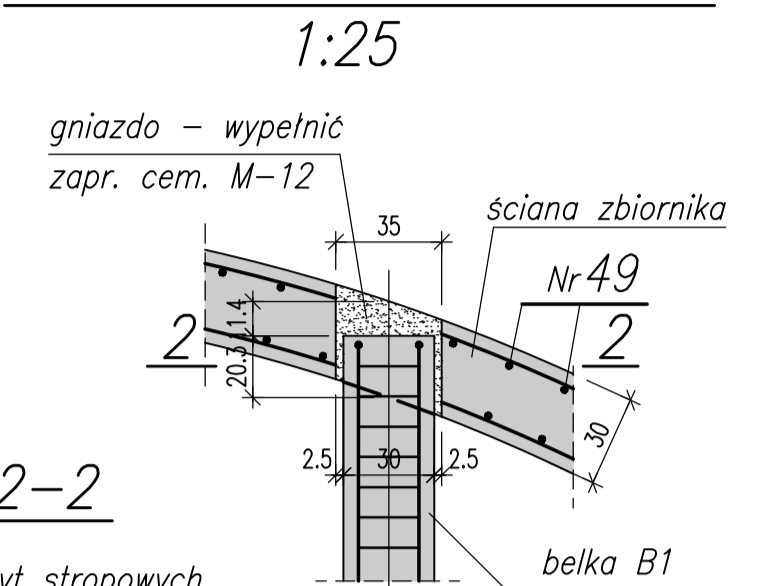
Zestawienie stali zbrojeniowej

Element	Nazwa	Szt.	Nr pręta	Średn.	Dł. jedn. (cm)	Rodzaj i liczba prętów zbrojenia		Długość całkowita (m)					rura	
						Ilość w 1 elem. (szt)	Ilość razem (szt)	Ø6	Ø8	#10	#12	#16		
P1		2	1	#10	393	15	30			117,9				Ø54x2,9
			2	Ø6	155	16	32	49,6						
			3	#12	80	4	8				6,4			
P1.1		1	1	#10	393	15	15			59,0				
			2	Ø6	155	16	16	24,8						
			3	#12	80	4	4				3,2			
			4	#10	110	12	12			13,2				
P1.2		2	1	#10	393	20	40			157,2				
			2	Ø6	155	16	32	49,6						
			3	#12	80	4	8				6,4			
P2		2	1	#10	393	22	44			172,9				
			3	#12	80	4	8				6,4			
			5	Ø6	225	16	32	72,0						
			6	#10	160	16	32			51,2				
P3		4	3	#12	80	3	12				9,6			
P3.1		7	#10	280	18	72				201,6				
		8	Ø6	192	11	44				84,5				
P4		4	3	#12	80	4	16				12,8			
P4.1		9	#10	391	19	76				297,2				
			10	Ø6	195	16	64	124,8						
P5		4	3	#12	80	4	16				12,8			
P5.1		10	Ø6	195	18	72				140,4				
			11	#10	424	19	76			322,2				
B1		4	12	#16	579	2	8					46,3		
			13	#16	639	7	28					178,9		
			14	Ø8	160	32	128			204,8				
			15	#16	210	2	8					16,8		
			16	Ø8	42	19	76			31,9				
FLURA														
Ø54x2,9		17			50	1	4							2,0
ŁĄCZNA DŁUGOŚĆ POSZCZ. ŚREDN. [m]						545,7	236,7	1392,4	57,6	242,0				2,0
MASA JEDNOSTKOWA [kg/m]						0,222	0,395	0,617	0,888	1,58				3,65
MASA POSZCZ. ŚREDN. [kg]						121,1	93,5	859,1	51,1	382,4				7,3
ŁĄCZNA MASA [kg]										1507,3				7,3

DETAL OPARCIA BELEK B1
PREFABR. NA SŁUPIE

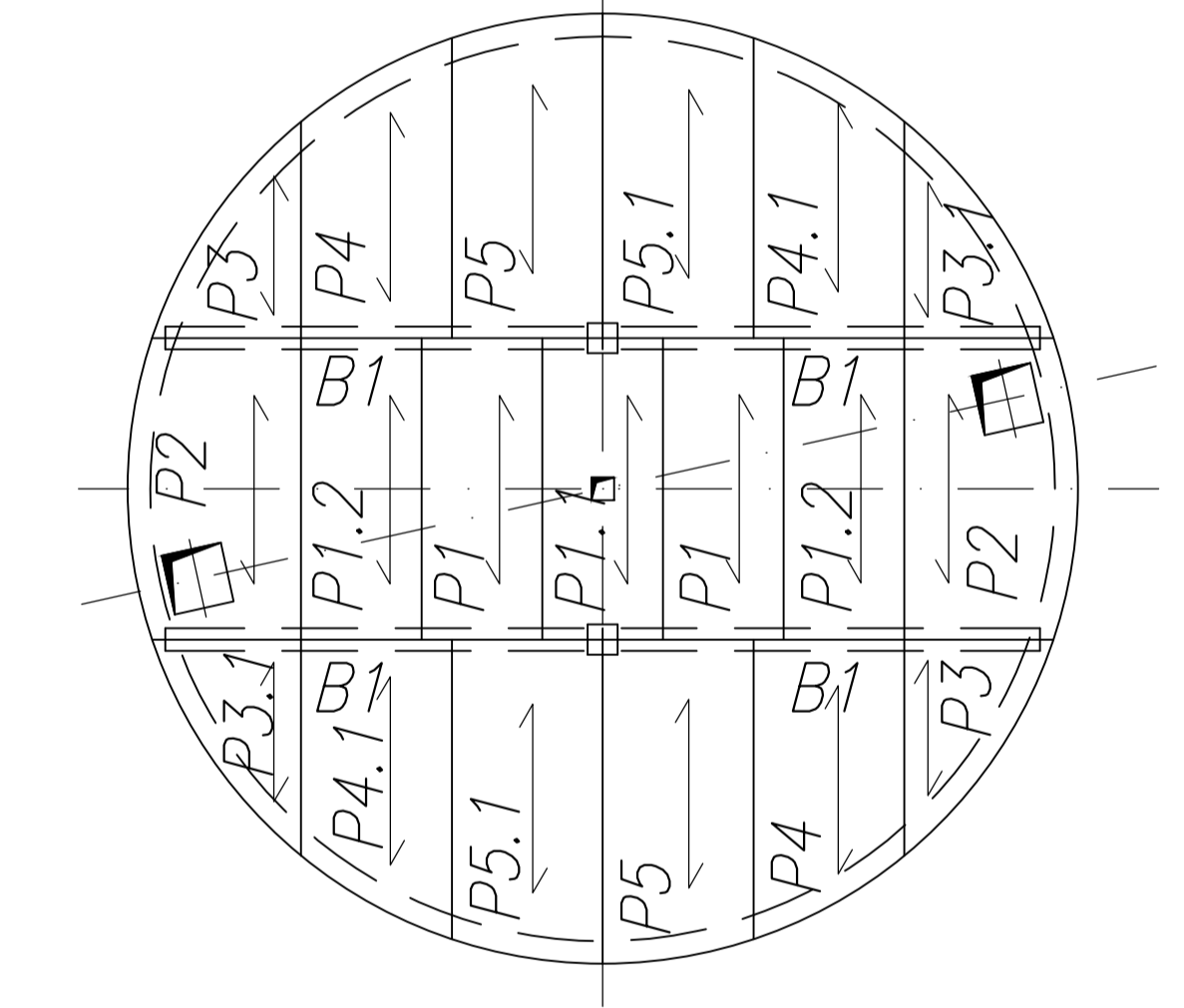


SZCZEGÓŁ OPARCIA BELKI B1
NA ŚCIANIE ZEWNĘTRZNEJ
ORAZ UŁOŻENIA PŁYT
STROPOWYCH NA BELCE B1



SCHEMAT UKŁADU PRZEKRYCIA

1:100



BETON KONSTR:

C25/30 hydrotech. W10

STAL: Ø, # - A-IIIIN (RB500W)

Ø - A-0 (St0S)

Otulina: BELKA 3,5cm,

PLYTA PRZEKRYCIA 2,5cm

do lica prętów zbroj. główn.

INWESTOR	ZAKŁAD WODOKANALIZACJI	DATA	08-2017	OPIS	PROJEKTOWANIE I WYKONANIE	PROJ.	SPR.
INWESTYCJA	ROZBUDOWA STACJI WODOCIĄCZNEJ W PRONIE STRUMIENIE	AUTORORKA	PROJEKTOWANIE	PROJEKTOWANIE	PROJEKTOWANIE	PROJ.	SPR.
PROJEKTOWAŁ	mgr inż. Marek Andrzejewski	PROJEKTOWAŁ	mgr inż. Paweł Wroblewski	PROJEKTOWAŁ	mgr inż. Paweł Wroblewski	PROJ.	SPR.
OPRACOWAŁ	mgr inż. arch. Paweł Wroblewski	OPRACOWAŁ	mgr inż. arch. Paweł Wroblewski	OPRACOWAŁ	mgr inż. arch. Paweł Wroblewski	PROJ.	SPR.
SPRACOWAŁ	mgr inż. arch. Paweł Wroblewski	SPRACOWAŁ	mgr inż. arch. Paweł Wroblewski	SPRACOWAŁ	mgr inż. arch. Paweł Wroblewski	PROJ.	SPR.
WYKONAWCA	mgr inż. arch. Paweł Wroblewski	WYKONAWCA	mgr inż. arch. Paweł Wroblewski	WYKONAWCA	mgr inż. arch. Paweł Wroblewski	PROJ.	SPR.
WYKONAWCA	mgr inż. arch. Paweł Wroblewski	WYKONAWCA	mgr inż. arch. Paweł Wroblewski	WYKONAWCA	mgr inż. arch. Paweł Wroblewski	PROJ.	SPR.